

HELLO Colgante

Diseñador: Josep Patsí

00-5275-CT-M1 V0

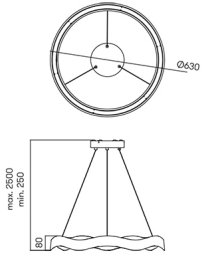
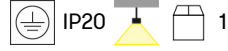


Acabado

Oxido pintado
Opal

Material

Poliuretano
Acero
PMMA



CARACTERÍSTICAS TÉCNICAS

Fuente de luz

Fuente de luz: LED REFOND
Potencia (W): 24.3W
Consumo total (W): 28.3W
Temperatura de color: Blanco cálido - 2700K
CRI: 80
Lumens reales: 910
No Leds: 288
Lm/W reales: 32
Bin / Grup: 27K
UGR: 10.4
Riesgo fotobiológico: RG0

EQUIPO

Marca: MEANWELL
Equipo incluido: Si, electrónico
Voltaje / Frecuencia: 220-240VAC/50-60Hz
Factor de potencia: 0.93
Protocolo de regulación: Corte de fase (LC)

Luminaria

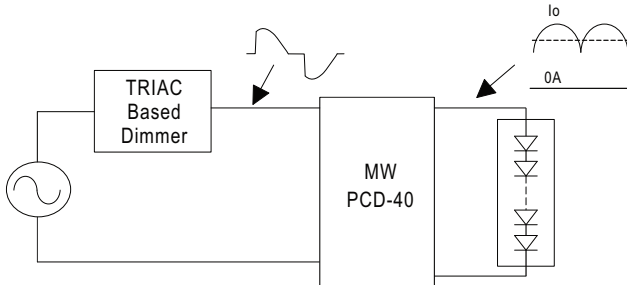
Garantía: 5 Años

Logística

Eficiencia energética: LED A++
EAN: 8435381440848
Peso neto (Kg): 3.050
Peso en Kg (embalado): 4.805
Box: 755 x 185 x 755
Masterbox: 1

■ AC Dimming Operation

⊙ The following diagram depicts a typical installation utilizing the PCD-40 :

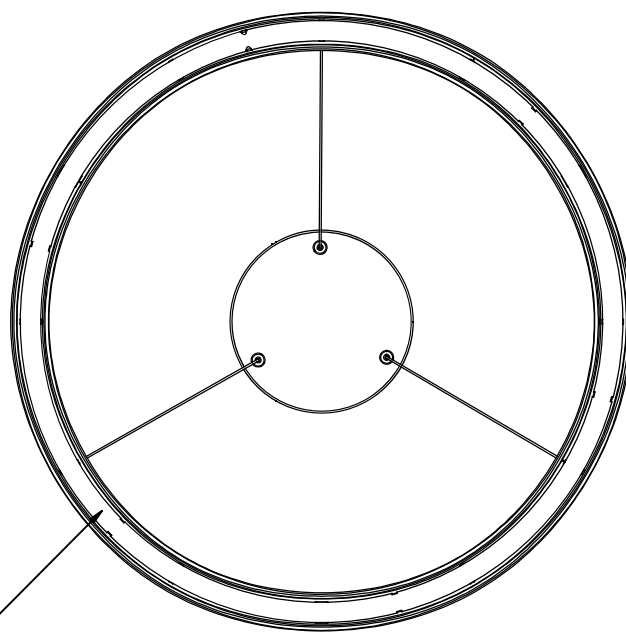


Under direct driving, the power supply will work in "constant current mode (CC)" and output voltage of the power supply will be clamped by sum of forward voltage (V_f) of the LED strip.

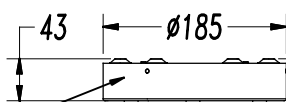
⊙ Dimmer Compatibility Chart

Manufacturer	Dimmer Model	
LUTRON	SKYLARK SF-12P-277	(277VAC / 60Hz)
LUTRON	DVF-103P-277	(277VAC / 60Hz)
JUNG	Licht-Management 225 TDE	(230VAC / 50Hz)
JUNG	Licht-Management 225 NV DE	(230VAC / 50Hz)
BERKER	Tronic-Drehdimmer 286710	(230-240VAC / 50Hz)
CLIPSAL	32E450UDM	(220-240VAC / 50Hz)
CLIPSAL	NO 32E450TM	(220-240VAC / 50Hz)
CLIPSAL	NO 32E450LM	(220-240VAC / 50Hz)
CLIPSAL	Cat 400T	(230-240VAC / 50Hz)

Conduction angle: 30 degrees(min.) / 180 degrees(max.)



OPAL OMMA /
PMMA OPAL

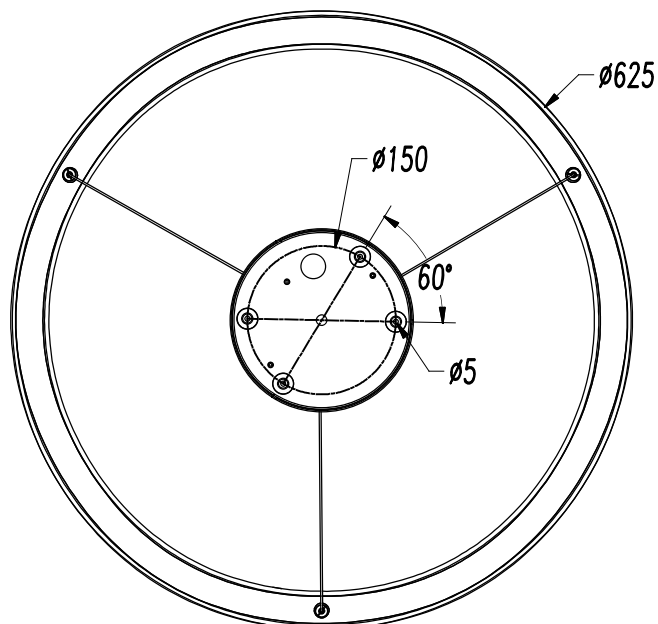
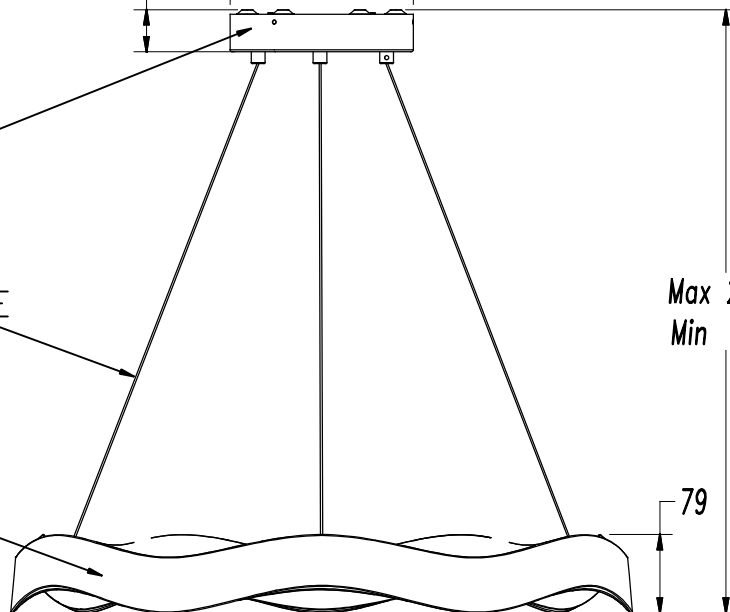


STEEL / ACERO

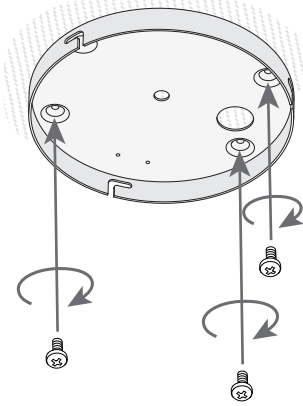
TRANSPARENT WIRE /
CABLE TRANSPARENTE

Max 2500
Min 250

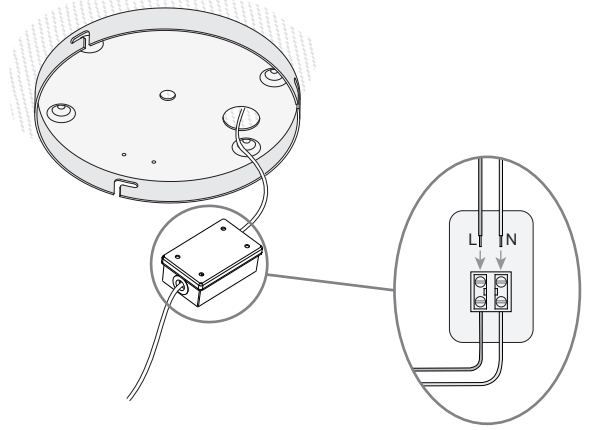
POLIURETANE /
POLIURETANO



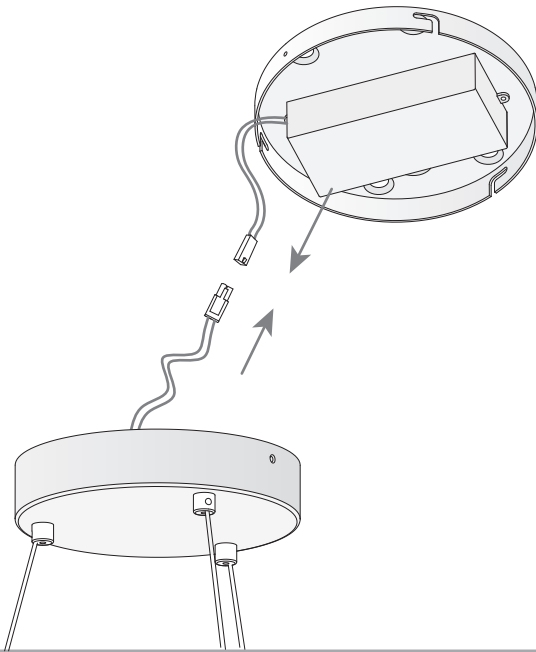
1



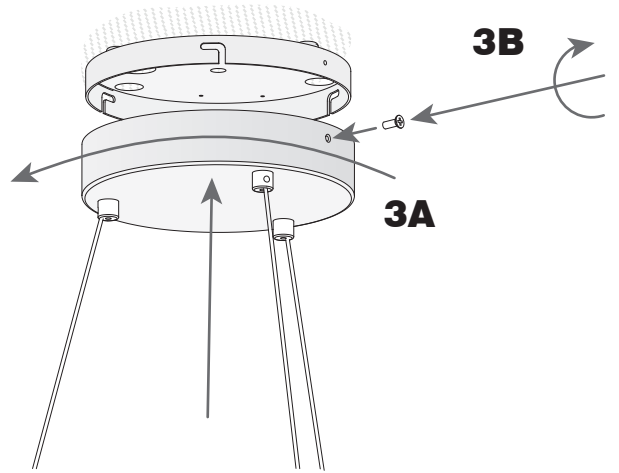
2



3



4



5

