

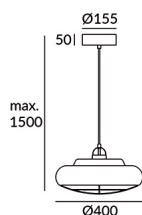
SUGAR Colgante

Diseñador: Nahtrang Design

**Descripción**

Colgante de uso interior para iluminar hacia abajo.

Diseño de Nahtrang. Diseño Vintage/industrial. Muy customizable: accesorios, acabados... Óptimo confort visual. Opciones disponibles para el control de la luz. Alta potencia lumínica. Doble instalación empotrado/superficie. Fácil instalación. Alta durabilidad para uso intensivo. Material estructura: Aluminio. Acabado estructura: Blanco mate. Material difusor: Acrílico. Acabado difusor: Opal mate. Garantía: 5 Años.

**Acabado**

Blanco mate
Opal mate

Material

Aluminio
Acrílico



IP20



2

CARACTERÍSTICAS TÉCNICAS**Fuente de luz**

Fuente de luz: LED CREE
Potencia (W): 26.6W
Consumo total (W): 28,5W
Temperatura de color: Blanco cálido - 2700K
CRI: 80
Lumens reales: 1575
Nº Leds: 1
Lm/W reales: 55
Vida útil: 50.000h L70B30
Bin / Grup: 27H
MacAdam steps: 2
UGR: 17.9
Riesgo fotobiológico: RG1

EQUIPO

Marca: EAGLERISE
Equipo incluido: Si, electrónico
Voltaje / Frecuencia:
100-240VAC/50-60Hz
Factor de potencia: 0.95

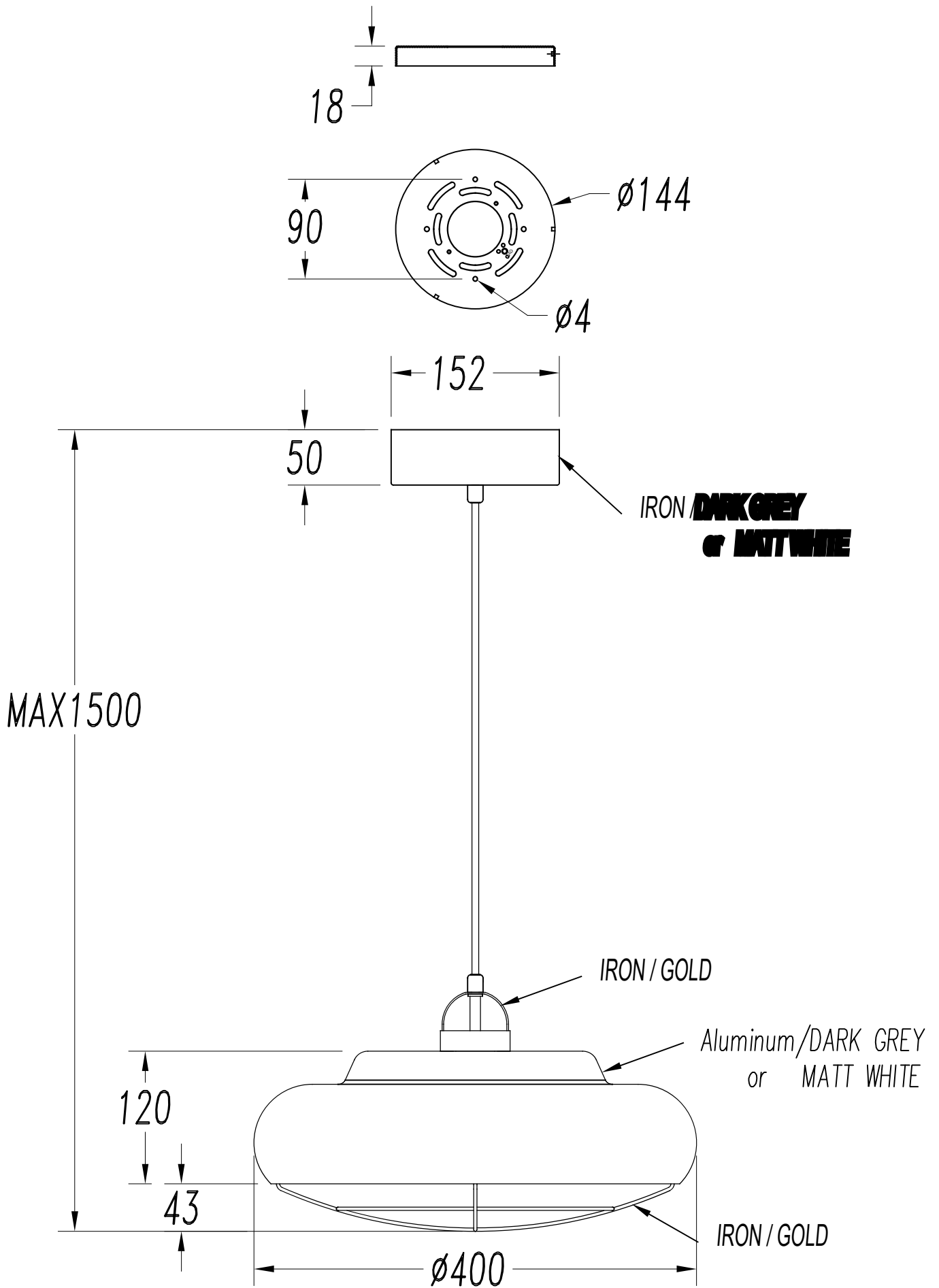
Luminaria

Garantía: 5 Años

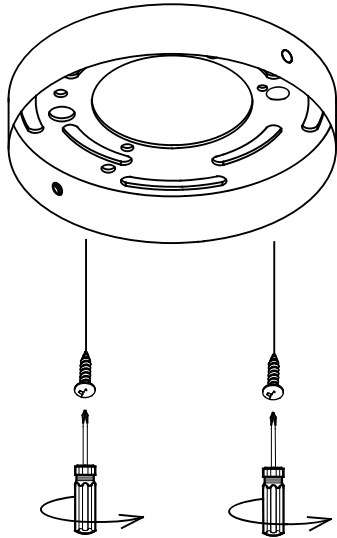
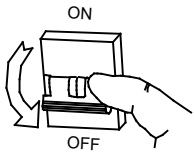
Logística

Eficiencia energética: LED A++
EAN: 8435381438173
Peso neto (Kg): 2.540
Peso en Kg (embalado): 4.275
Box: 455 x 450 x 295
Masterbox: 2

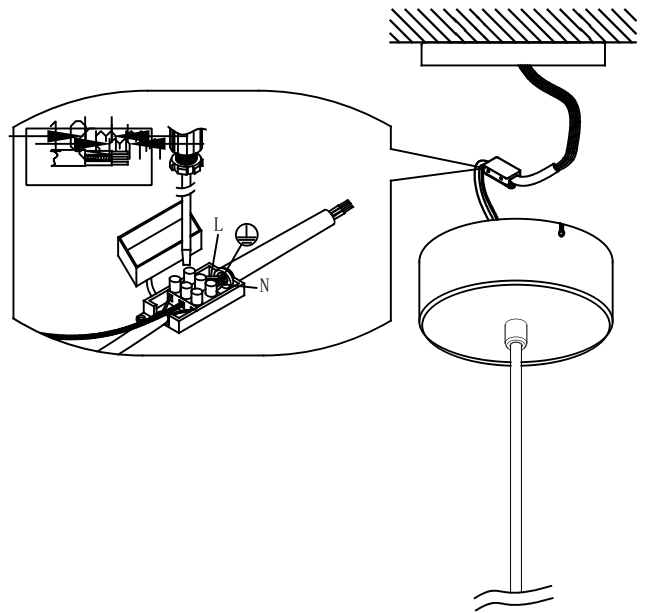
El acabado de la fotografía puede no coincidir con el de la referencia. Para identificar el real ver descripción del acabado.



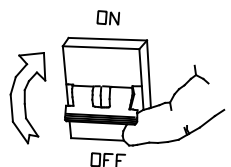
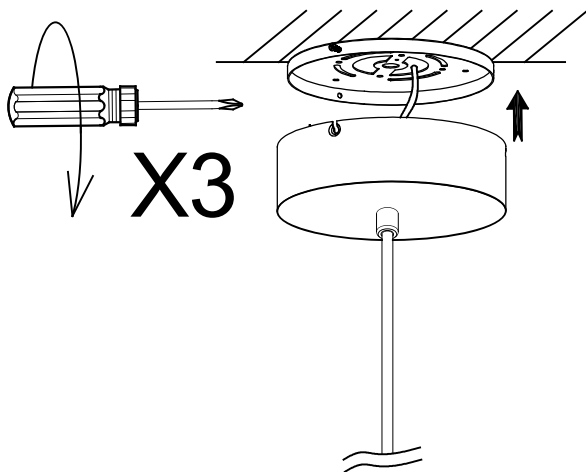
1



2



3



4

