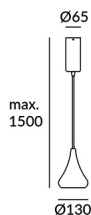


00-5346-F5-F5

V0

CHERRY Colgante

Diseñador: Gemma Bernal

**Descripción**

Colgante de uso interior para iluminar hacia abajo.

Diseño de G. Bernal. Ideal composiciones deco-tech. Diseño contemporaneo. Muy versátil. Múltiples instalaciones. Muy customizable: accesorios, acabados... Alto rendimiento W/lm reales. Opciones disponibles para el control de la luz. Doble instalación empotrado/superficie. Alta durabilidad para uso intensivo. Material estructura: Acero. Acabado estructura: Oro pintado. Material difusor: PMMA. Acabado difusor: Transparente. Garantía: 5 Años.

Acabado

Oro pintado
Transparente

Material

Acero
PMMA

**CARACTERÍSTICAS TÉCNICAS****Fuente de luz**

Fuente de luz: LED
Potencia (W): 12.6W
Consumo total (W): 15,2
Temperatura de color: Blanco cálido - 3000K
CRI: 80
Lumens reales: 1006
Nº Leds: 1
Lm/W reales: 66
Bin / Grup: 30H
UGR: 27.2

EQUIPO

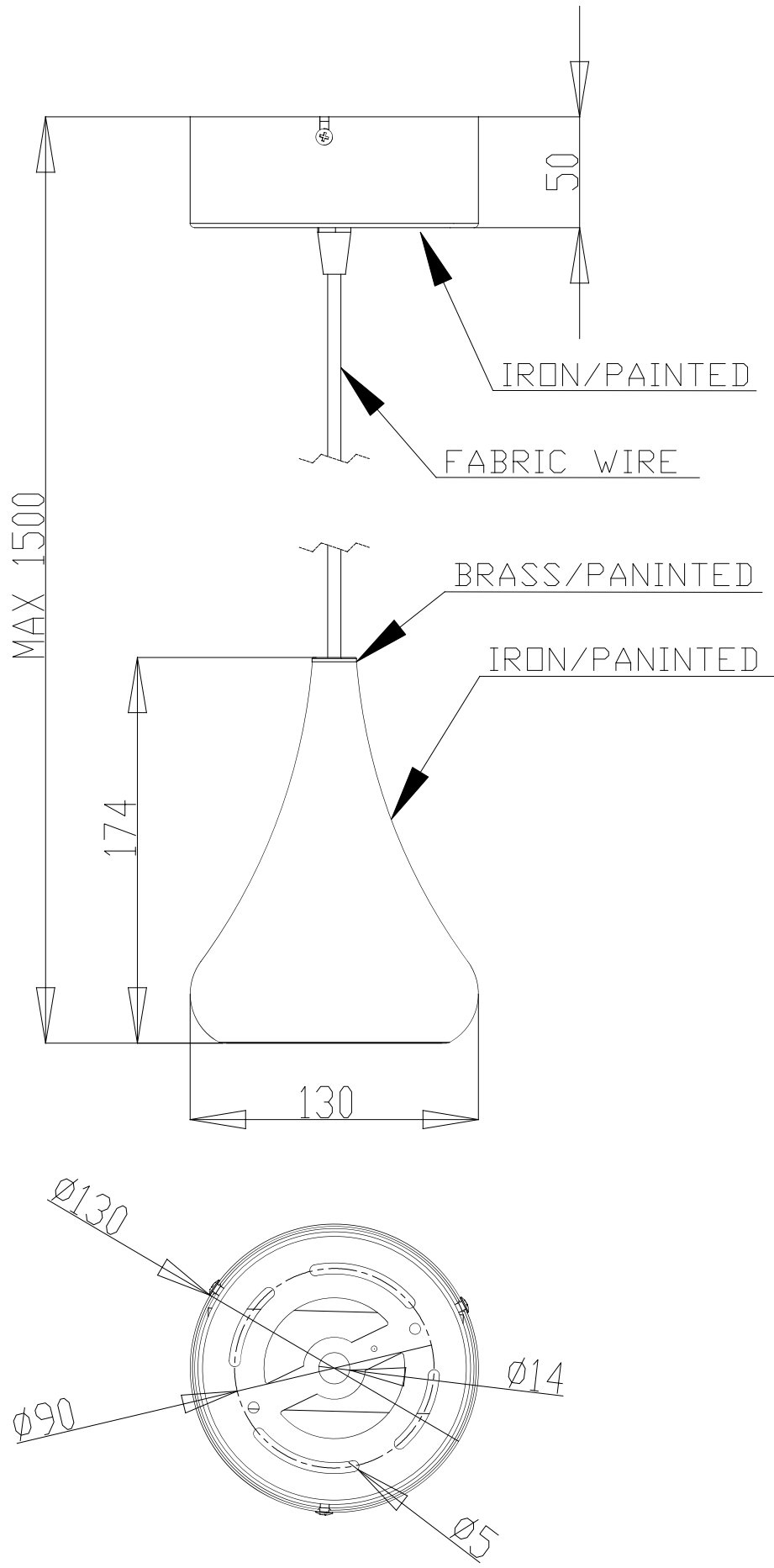
Equipo incluido: Si, electrónico
Voltaje / Frecuencia:
100-240VAC/50-60Hz
Factor de potencia: 0.94

Luminaria

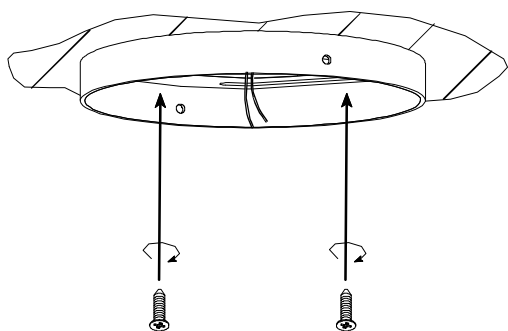
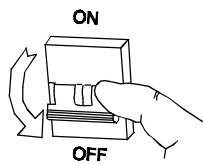
Garantía: 5 Años

Logística

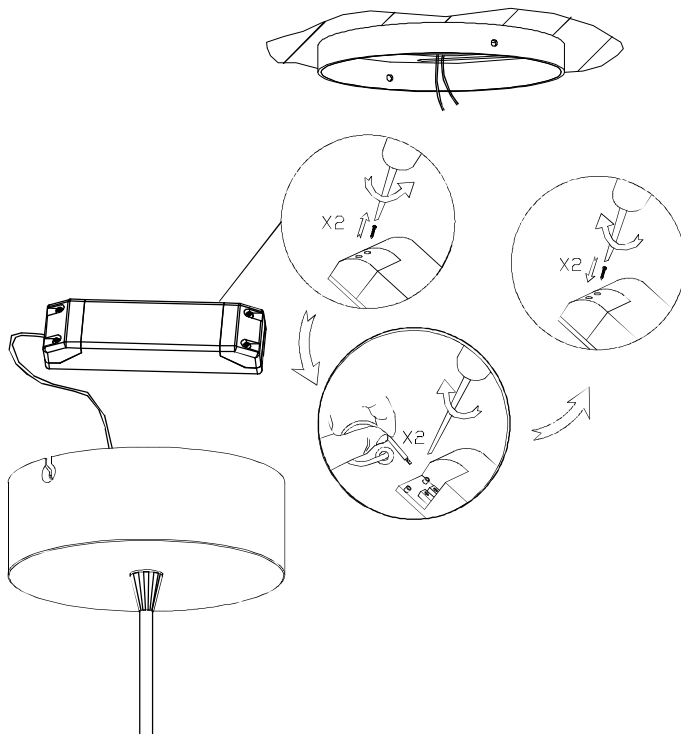
Eficiencia energética: LED A++
EAN: 8435381440350
Peso neto (Kg): 0.000
Masterbox: 1



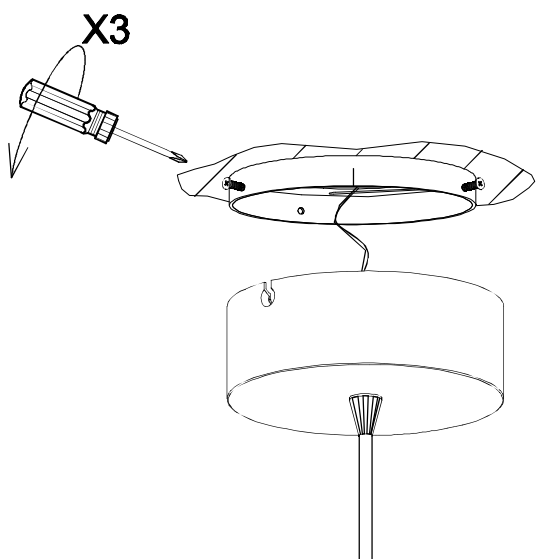
1



2



3



4

