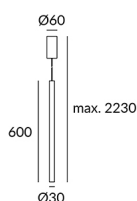


STYLUS Colgante

Descripción

Colgante de uso interior para iluminar hacia abajo.

Ideal composiciones deco-tech. Diseño minimalista. Muy versátil. Múltiples instalaciones. Muy customizable: accesorios, acabados... Óptimo precio-rendimiento. Óptimo confort visual. Doble instalación empotrado/superficie. Fácil instalación. Colección completa con productos complementarios. Alta durabilidad para uso intensivo. Material estructura: Aluminio. Acabado estructura: Negro. Garantía: 5 Años.



Acabado
Negro

Material
Aluminio



IP20



40°

CARACTERÍSTICAS TÉCNICAS

Fuente de luz

Fuente de luz: LED ZIGEN
Potencia (W): 7.7W
Consumo total (W): 9.7 W
Temperatura de color: Blanco cálido - 3000K
CRI: 90
Riesgo fotobiológico: RG1
Lumens reales: 412
Nº Leds: 1
Lm/W reales: 42
Vida útil: 36.000h L70B30
Bin / Grup: 30
MacAdam steps: 3
UGR: 24.6

EQUIPO

Marca: HEP
Equipo incluido: Si, electrónico
Voltaje / Frecuencia: 100-240
Factor de potencia: 0.90
Flickering: 31.5%

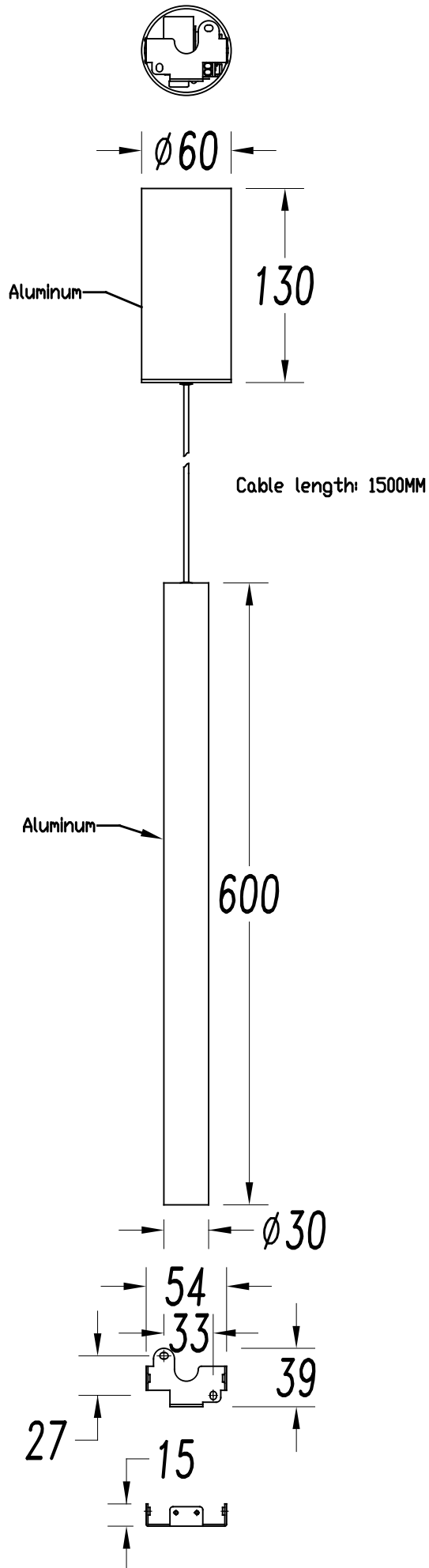
Luminaria

Garantía: 5 Años

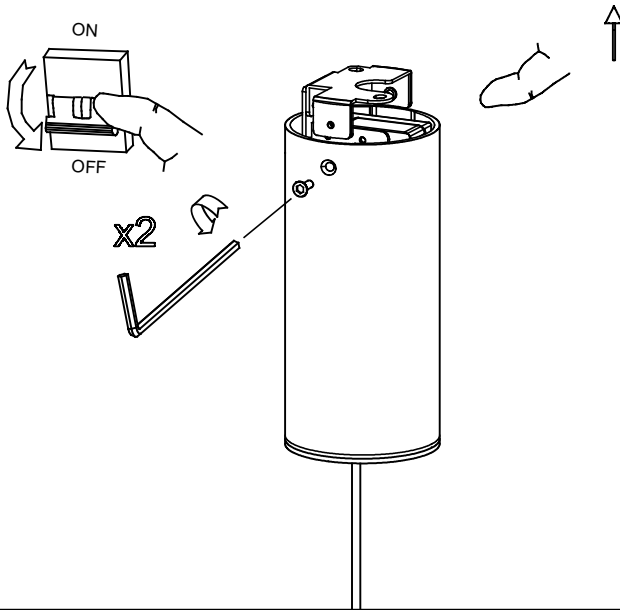
Logística

Eficiencia energética: LED A++
EAN: 8435381454326
Peso neto (Kg): 0.000
Box: 85 x 85 x 750

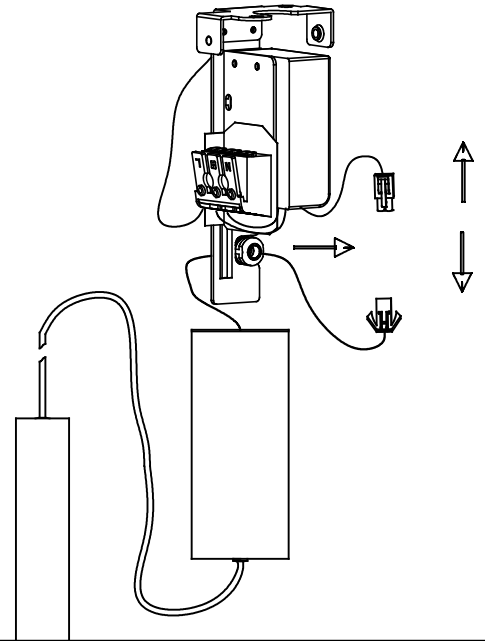
El acabado de la fotografía puede no coincidir con el de la referencia. Para identificar el real ver descripción del acabado.



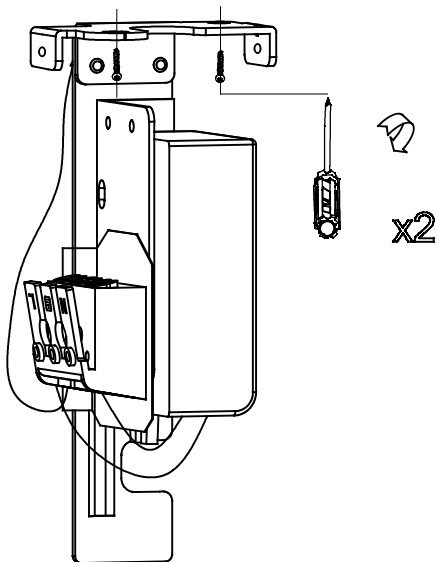
1



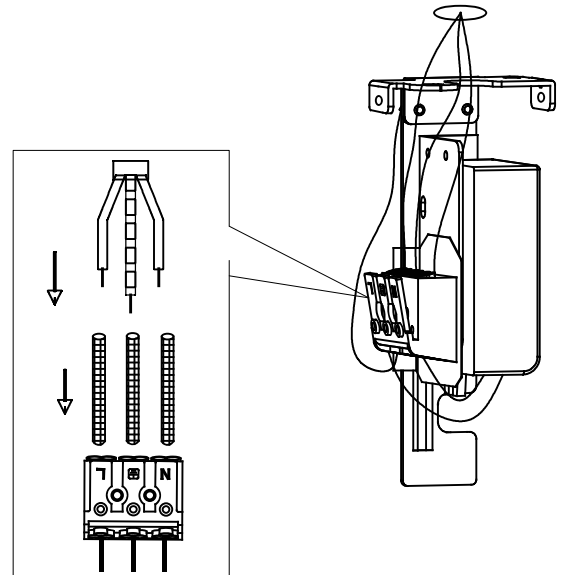
2



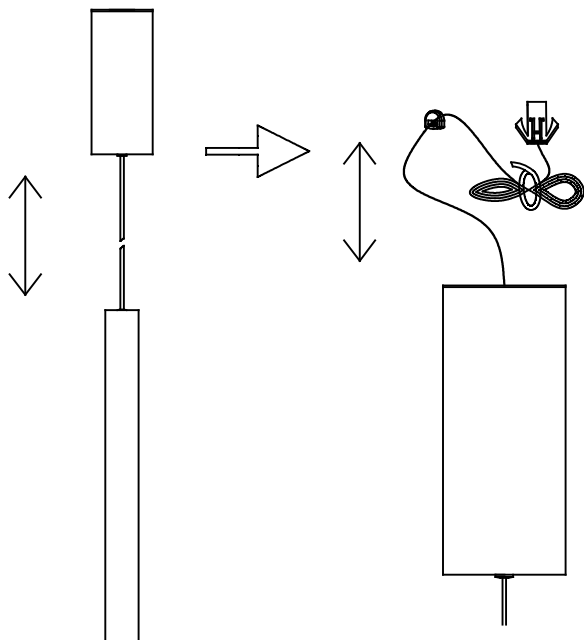
3



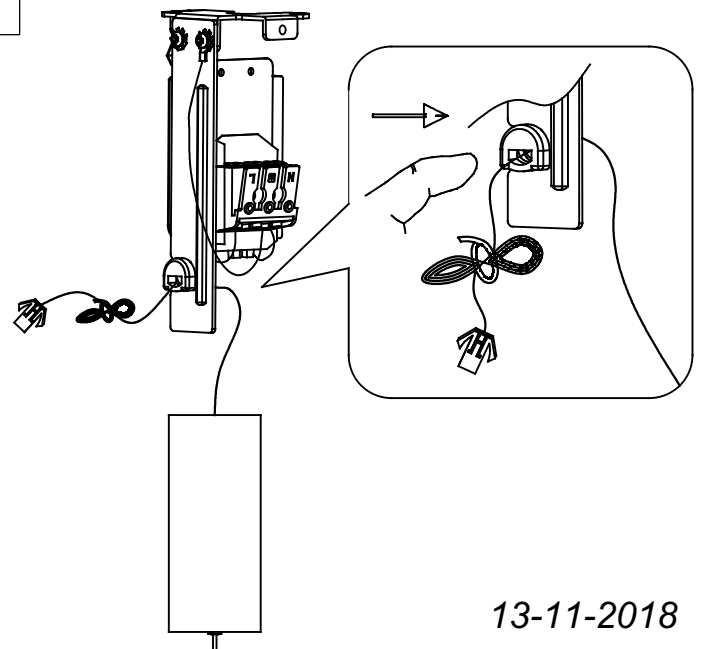
4



5



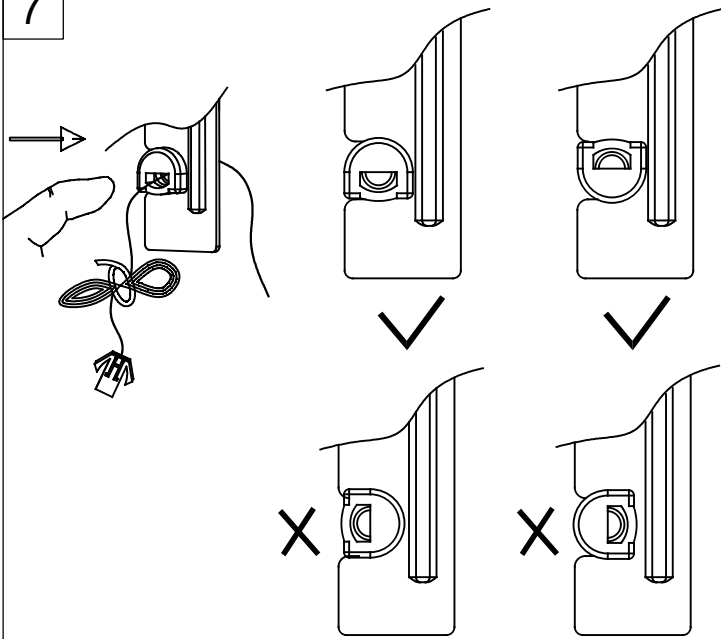
6



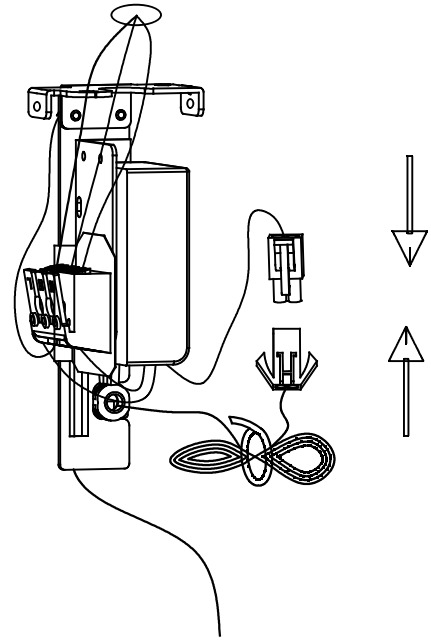
LEDS C4[®]

STYLUS / 00-5478V2;5479V2

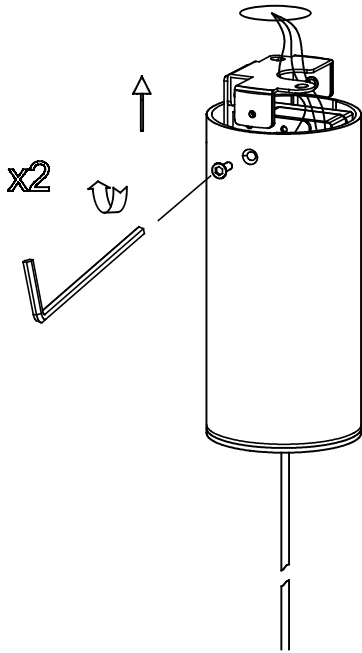
7



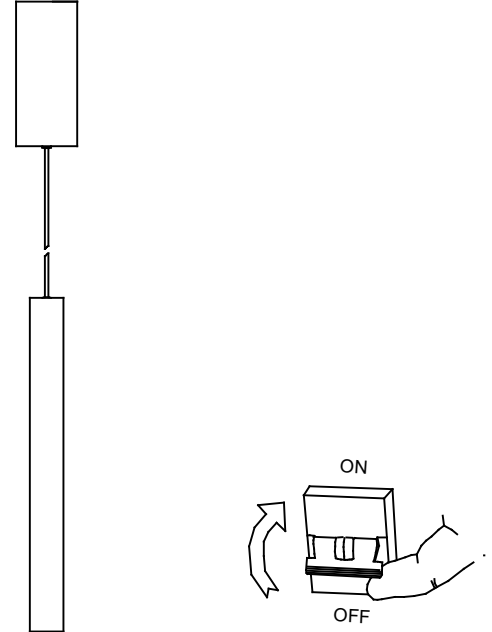
8



9



10



11

