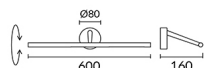


## SIENA Aplique

**Descripción**

Aplique de uso interior para iluminar hacia abajo.

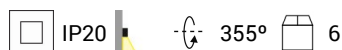
El módulo óptico puede girar fácilmente 360°. Material estructura: Acero, Aluminio extrusionado. Acabado estructura: Níquel satinado. Material difusor: Policarbonato. Acabado difusor: Transparente curvado. Garantía: 2 Años.

**Acabado**

Níquel satinado  
Transparente curvado

**Material**

Acero  
Aluminio extrusionado  
Policarbonato

**CARACTERÍSTICAS TÉCNICAS****Fuente de luz**

Fuente de luz: LED SEOUL  
Potencia (W): 7W  
Temperatura de color: Blanco cálido - 3000K  
Lumens reales: 313  
Nº Leds: 30  
Lm/W reales: 45  
Bin / Grup: H2 o H3  
UGR: 8.2  
Riesgo fotobiológico: RG0

**EQUIPO**

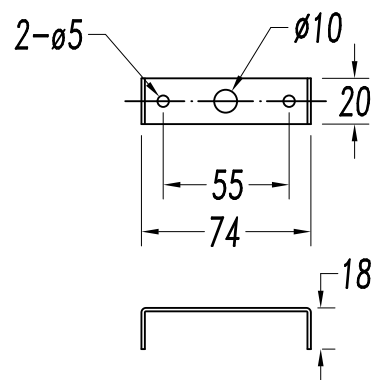
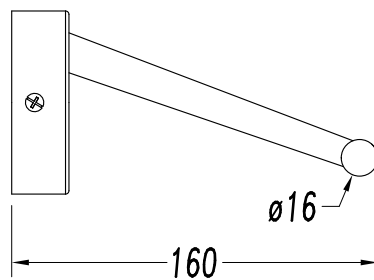
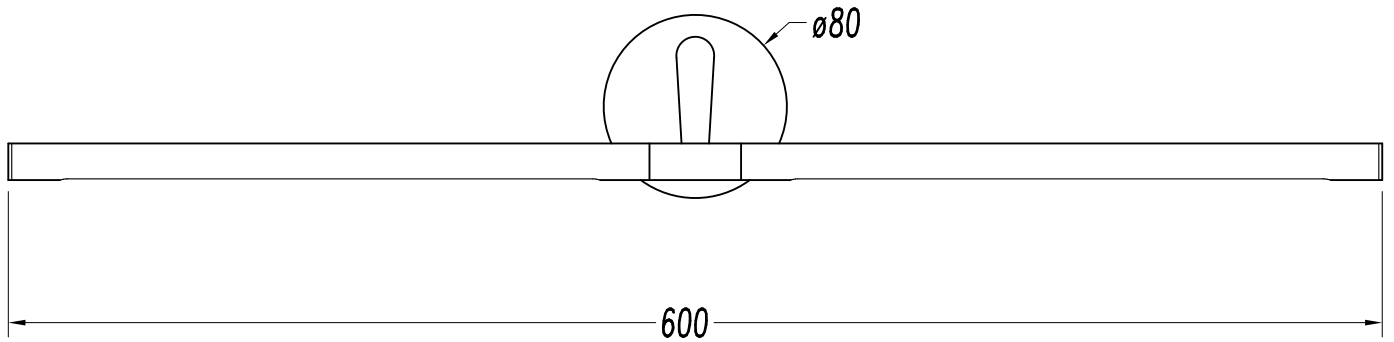
Marca: SELF  
Equipo incluido: Si, electrónico  
Voltaje / Frecuencia:  
100-240VAC/50-60Hz

**Luminaria**

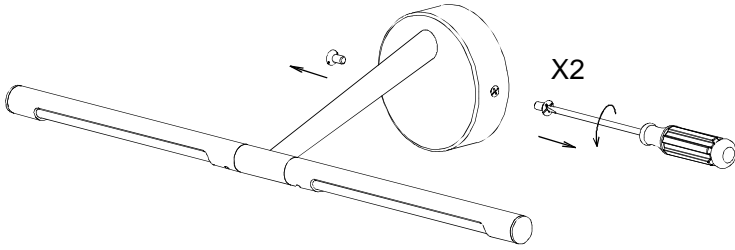
Garantía: 2 Años

**Logística**

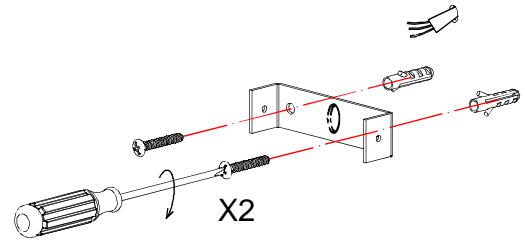
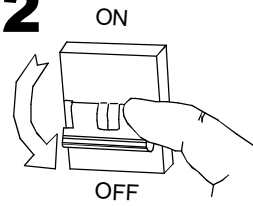
Eficiencia energética: LED A++  
EAN: 8435381410513  
Peso neto (Kg): 0.365  
Peso en Kg (embalado): 1.053  
Box: 620 x 110 x 180  
Masterbox: 6



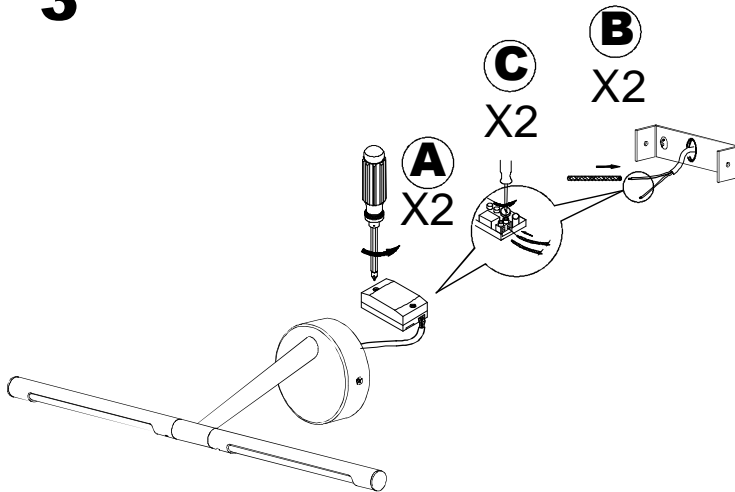
**1**



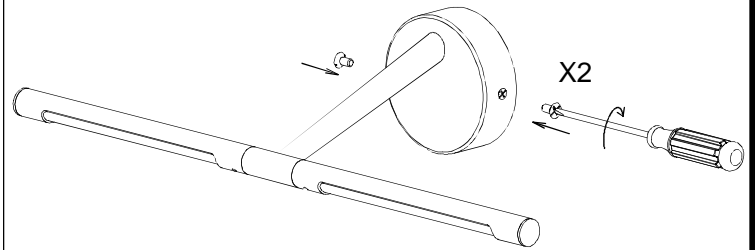
**2**



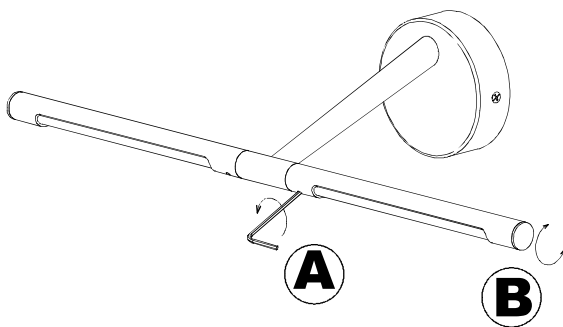
**3**



**4**



**5**



**6**

