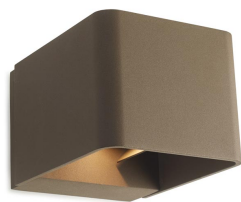
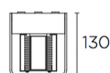
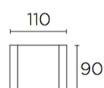


WILSON Aplique

**Descripción**

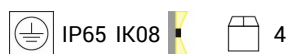
Aplique de uso interior y exterior para iluminar hacia arriba y hacia abajo

Especialmente diseñada para ocultar toda la tornillería. Material estructura: Aluminio de alta pureza. Acabado estructura: Marrón. Material difusor: Cristal. Acabado difusor: Mate. Protección contra los rayos ultravioleta. Garantía: 5 Años.



Acabado
Marrón
Mate

Material
Aluminio de alta pureza
Cristal

**CARACTERÍSTICAS TÉCNICAS****Fuente de luz**

Fuente de luz: LED LEXTAR
Potencia (W): 9W
Consumo total (W): 10.2 W
Temperatura de color: Blanco cálido - 3000K
CRI: 80
Lumens reales: 623
Nº Leds: 24
Lm/W reales: 61
Vida útil: 36.000h L70B30
Bin / Grup: L3003 o R003
MacAdam steps: 3
UGR: 14.4
Riesgo fotobiológico: RG0

EQUIPO

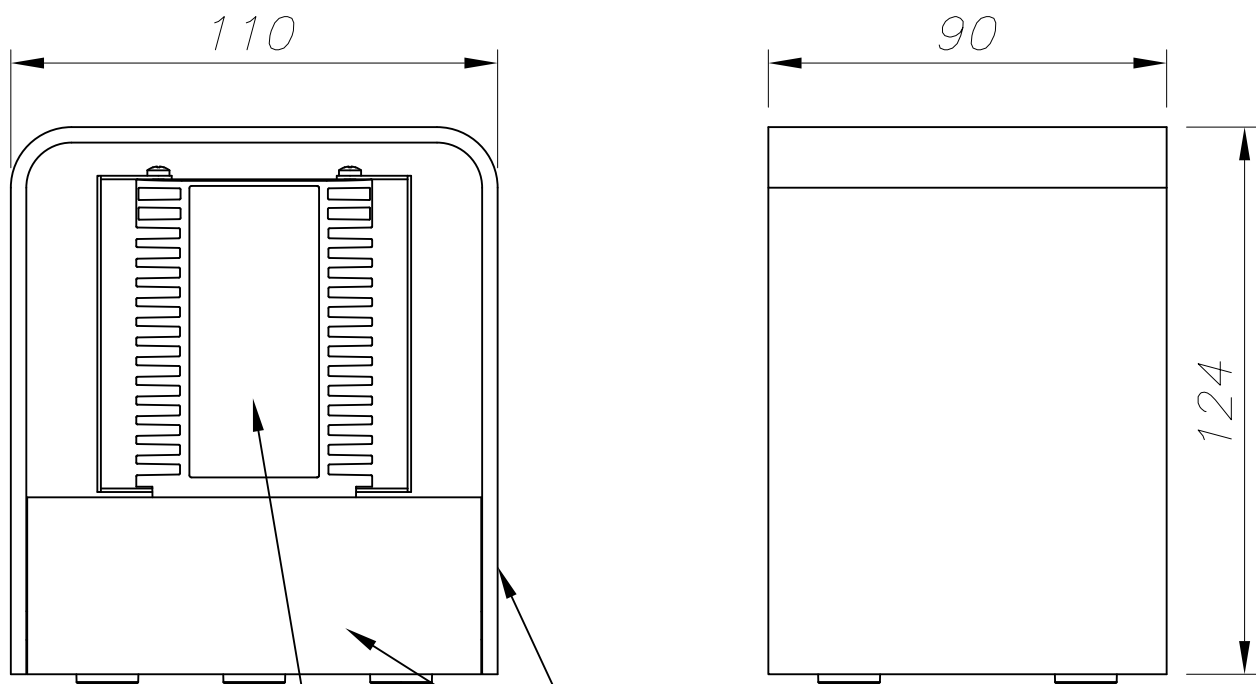
Marca: EAGLERISE
Equipo incluido: Sí, electrónico
Voltaje / Frecuencia:
100-240VAC/50-60Hz
Factor de potencia: 0.90
Flickering: 26.7%

Luminaria

Doble salida cable: No
Drenaje: No
Empotrable: No
Protección UVA: Sí
Garantía: 5 Años

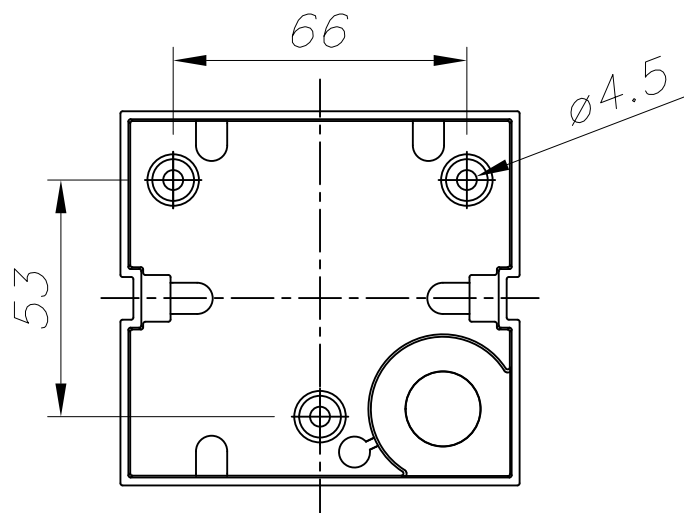
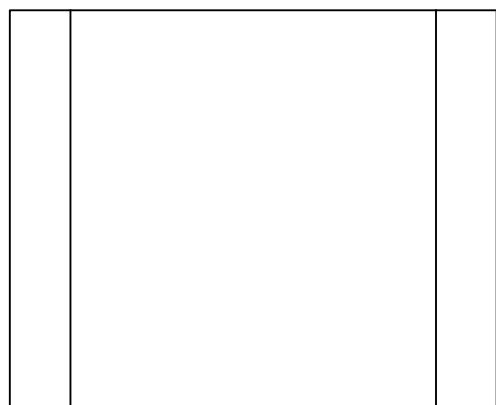
Logística

Eficiencia energética: LED A++
EAN: 8435381496821
Peso neto (Kg): 0.980
Peso en Kg (embalado): 1.165
Box: 125 x 110 x 165
Masterbox: 4



CRISTAL ARENADO INTERIOR
SANDFROSTED GLASS INSIDE

ALUMINIO DE ALTA PUREZA
HIGH QUALITY ALUMINIUM



PLANTILLA DE INSTALACIÓN
INSTALLATION TEMPLATE

