

MICENAS Effect Empotrable de pared



Descripción

Empotrado de pared de uso exterior para iluminar frontalmente y hacia abajo.

Incluye caja de empotrar. Especialmente diseñada para ocultar toda la tornillería. Material estructura: Aluminio inyectado. Acabado estructura: Gris. Material difusor: Cristal. Acabado difusor: Transparente. Protección contra los rayos ultravioleta. Garantía: 5 Años.

Acabado

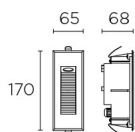
Gris

Transparente

Material

Aluminio inyectado

Cristal



IP65 IK10



18

CARACTERÍSTICAS TÉCNICAS

Fuente de luz

Fuente de luz: LED CREE
 Potencia (W): 2.2W
 Consumo total (W): 3.7W
 Temperatura de color: Blanco cálido - 3000K
 CRI: 80
 Lumens reales: 70
 Nº Leds: 1
 Lm/W reales: 19
 Vida útil: 50.000h L70B30
 Bin / Grup: 7C1 o 7B4
 MacAdam steps: 3
 UGR: 6.5
 Riesgo fotobiológico: RG2

EQUIPO

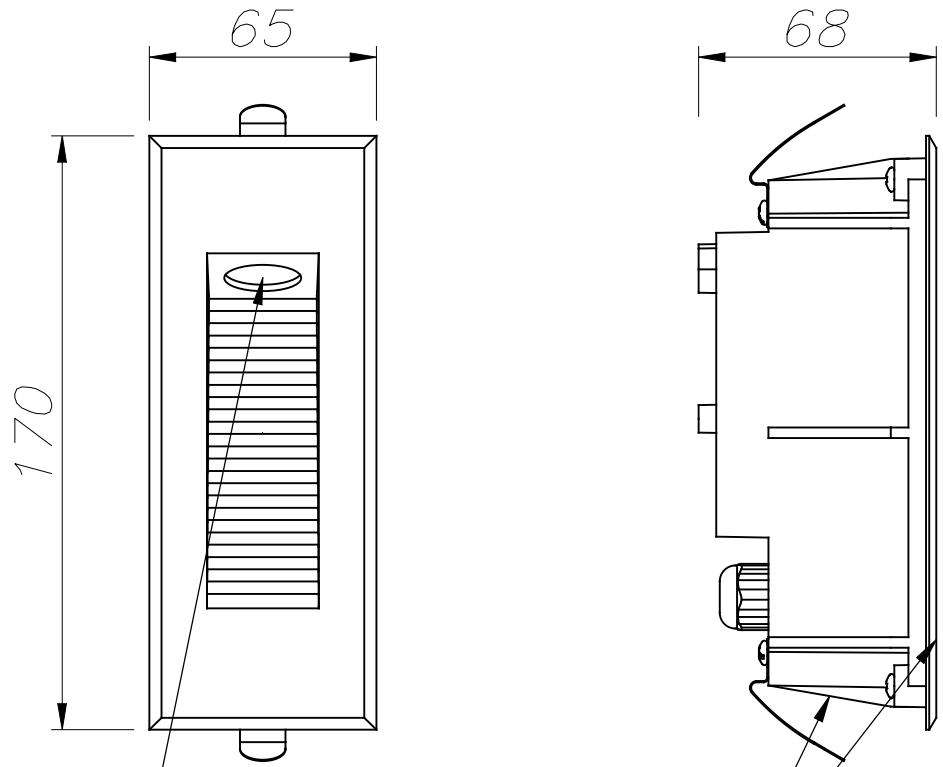
Marca: HILITE
 Equipo incluido: Sí, electrónico
 Voltaje / Frecuencia:
 100-240VAC/50-60Hz
 Factor de potencia: 0.54

Luminaria

Doble salida cable: No
 Drenaje: No
 Protección UVA: Sí
 Garantía: 5 Años

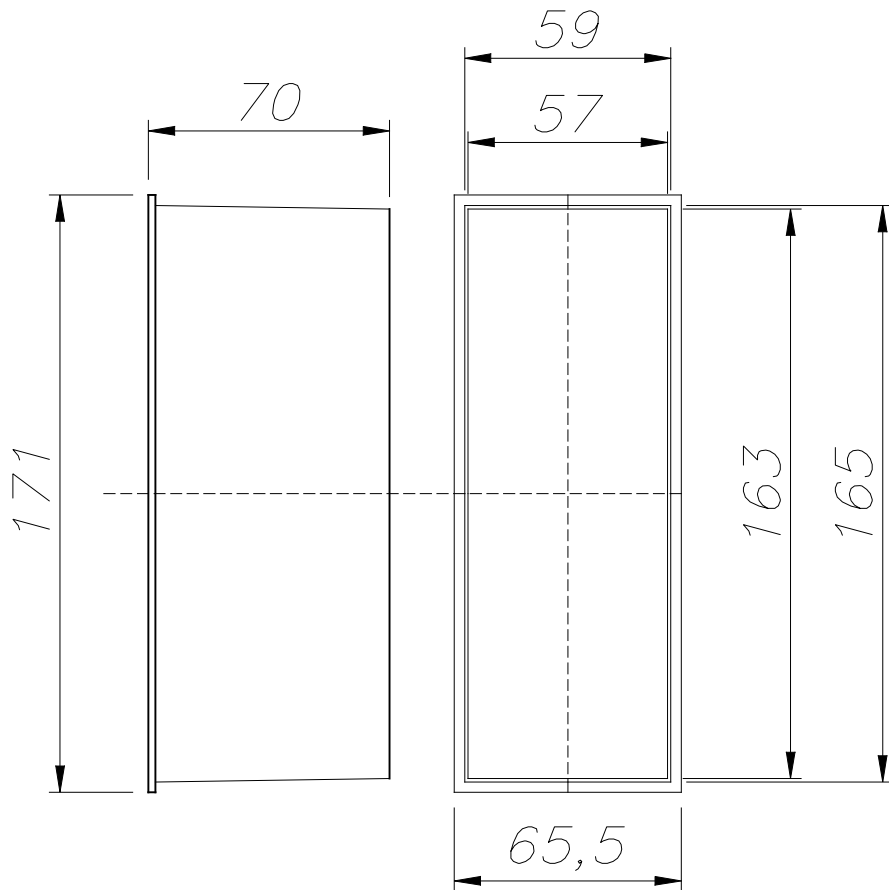
Logística

Eficiencia energética: LED A++
 EAN: 8435381409012
 Peso neto (Kg): 0.430
 Peso en Kg (embalado): 0.500
 Box: 175 x 70 x 80
 Masterbox: 18



CRISTAL TRANSPARENTE
TRANSPARENT GLASS

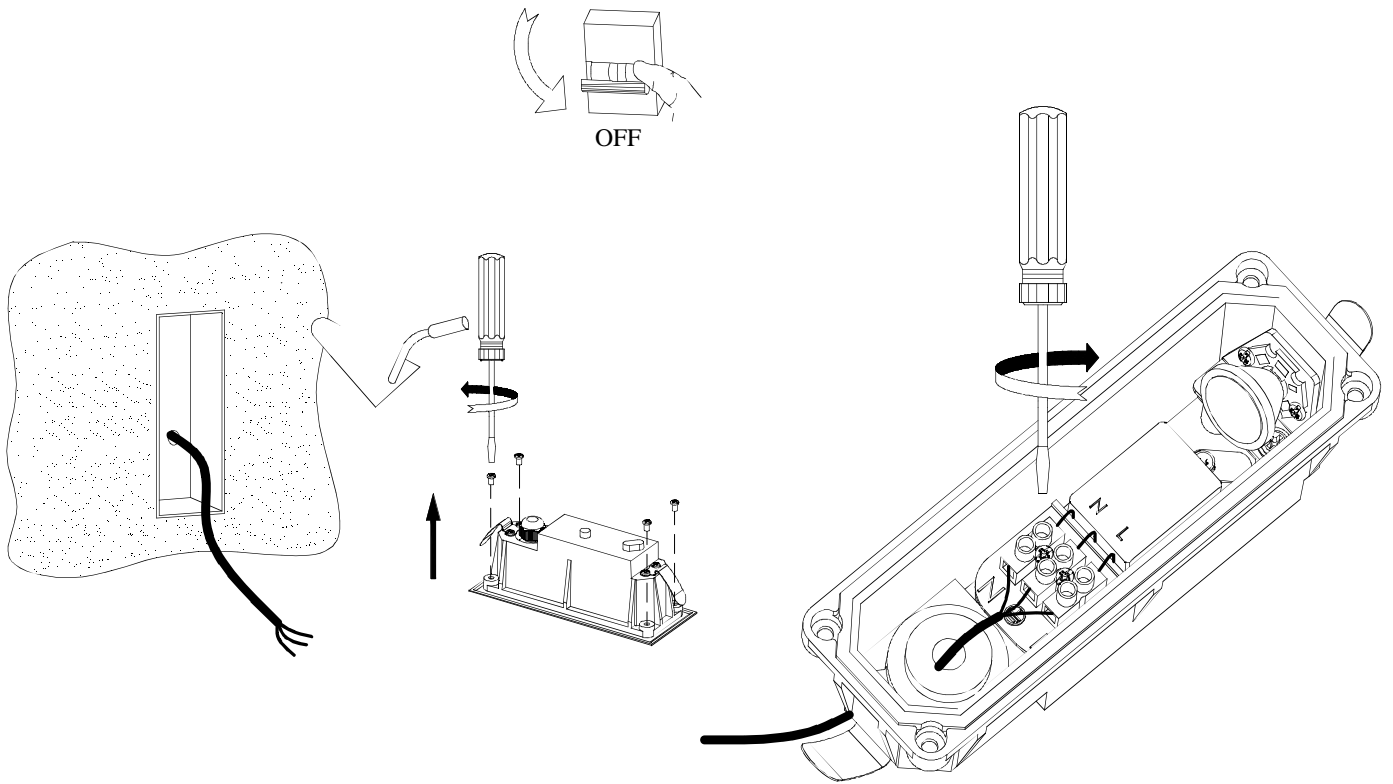
ALUMINIO INYECTADO
INJECTED ALUMINIUM



CAJA DE EMPOTRAR
FLUSH FITTING BOX

①

②



③

④

