

NEMESIS Aluminium Aplique

**Descripción**

Aplique de uso exterior para iluminar hacia arriba.

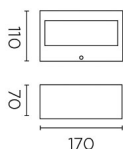
Material estructura: Aluminio inyectado. Acabado estructura: Gris. Material difusor: Cristal. Acabado difusor: Mate. Protección contra los rayos ultravioleta. Garantía: 5 Años.

Acabado

Gris
Mate

Material

Aluminio inyectado
Cristal

**CARACTERÍSTICAS TÉCNICAS****Fuente de luz**

Fuente de luz: LED HANGKE
Potencia (W): 5.3W
Consumo total (W): 7.3
Temperatura de color: Blanco cálido - 3000K
CRI: 80
Lumens reales: 421
Nº Leds: 40
Lm/W reales: 58
Vida útil: 50.000h L70B30
Bin / Grup: 3000K
MacAdam steps: 3
UGR: 11.7
Riesgo fotobiológico: RG0

EQUIPO

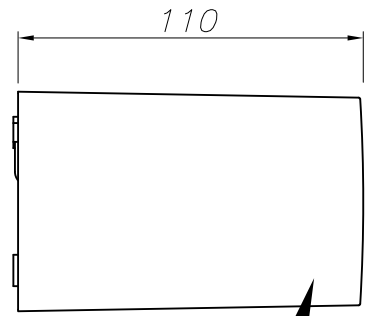
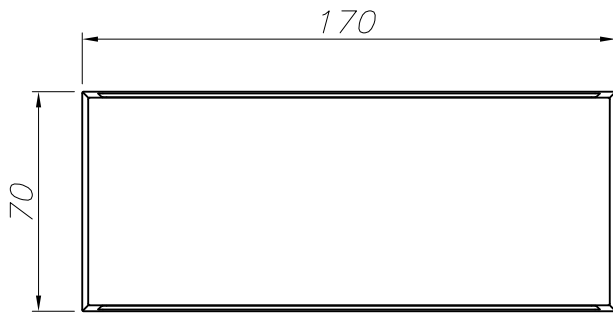
Marca: EAGLERISE
Equipo incluido: Sí, electrónico
Voltaje / Frecuencia:
100-240VAC/50-60Hz
Factor de potencia: 0.50
Protocolo de regulación: NO
Flickering: -

Luminaria

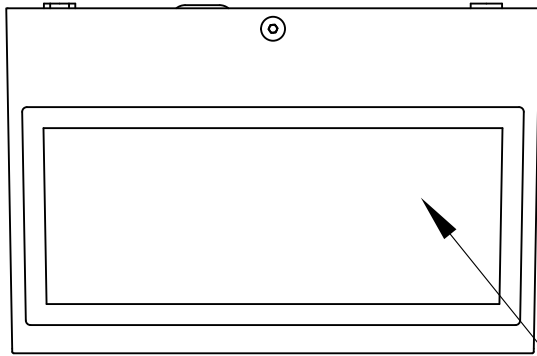
Doble salida cable: No
Drenaje: No
Protección UVA: Sí
Garantía: 5 Años

Logística

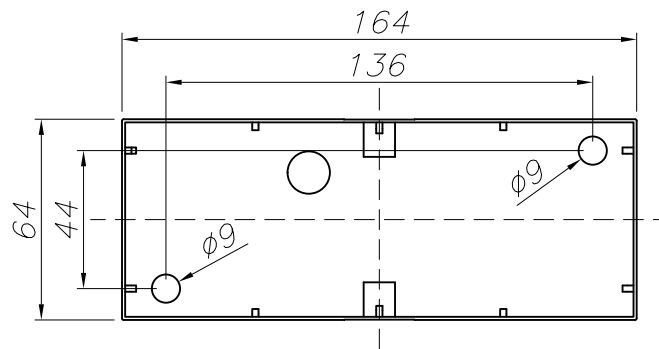
Eficiencia energética: LED A++
EAN: 8435381420970
Peso neto (Kg): 0.710
Peso en Kg (embalado): 0.766
Box: 180 x 80 x 130
Masterbox: 8



ALUMINIO INYECTADO
INJECTED ALUMINUM



CRISTAL MATE
MATT GLASS



PLANTILLA DE INSTALACIÓN
INSTALLATION TEMPLATE

