

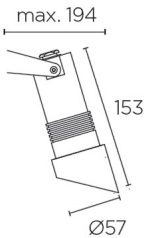
MICRO Proyector



Descripción

Proyector LED de uso exterior para iluminar lateralmente.

Incluye 2 reflectores. Incluye filtro para generar luz difusa. Incluye 2 filtros de colores: amarillo y verde. Incluye estaca para fijar en el césped o en la tierra. Incluye visera. Fuente de luz orientable. Material estructura: Aluminio anodizado. Acabado estructura: Marrón. Material difusor: Cristal. Acabado difusor: Transparente. Protección contra los rayos ultravioleta. Garantía: 5 Años.



Acabado
Marrón
Transparente

Material
Aluminio anodizado
Cristal



CARACTERÍSTICAS TÉCNICAS

Fuente de luz

Fuente de luz: LED CREE
Potencia (W): 3W
Consumo total (W): 4.7W
Temperatura de color: Blanco neutro - 4000K
CRI: 80
Lumens reales: 311
Nº Leds: 1
Lm/W reales: 66
Vida útil: 60.000h L90B10
Bin / Grup: 30H
MacAdam steps: 2
UGR: 14.1
Riesgo fotobiológico: RG1

EQUIPO

Marca: EAGLERISE
Equipo incluido: Sí, electrónico
Voltaje / Frecuencia:
100-240VAC/50-60Hz
Factor de potencia: 0.50

Luminaria

Doble salida cable: No
Drenaje: No
Seaside: No
Protección UVA: Sí
Garantía: 5 Años

Logística

Eficiencia energética: LED A++
EAN: 8435381454777
Peso neto (Kg): 0.535
Peso en Kg (embalado): 0.652
Box: 100 x 100 x 180
Masterbox: 12

El acabado de la fotografía puede no coincidir con el de la referencia. Para identificar el real ver descripción del acabado.

ACCESORIOS OPCIONALES

71-9487-34-34V1



Brazo prolongador con opción a 3 medidas: 330 mm, 530 mm y 830 mm. También dos ángulos diferentes de fijación. Disponible en acabado gris claro y gris oscuro. Válido para referencias HUBBLE (05-9416, 05-9722), SHULL (05-9652, 05-9598), PROY (05-9739), HELIO (05-9640) y ESPARTA (55-9349, 55-9701).

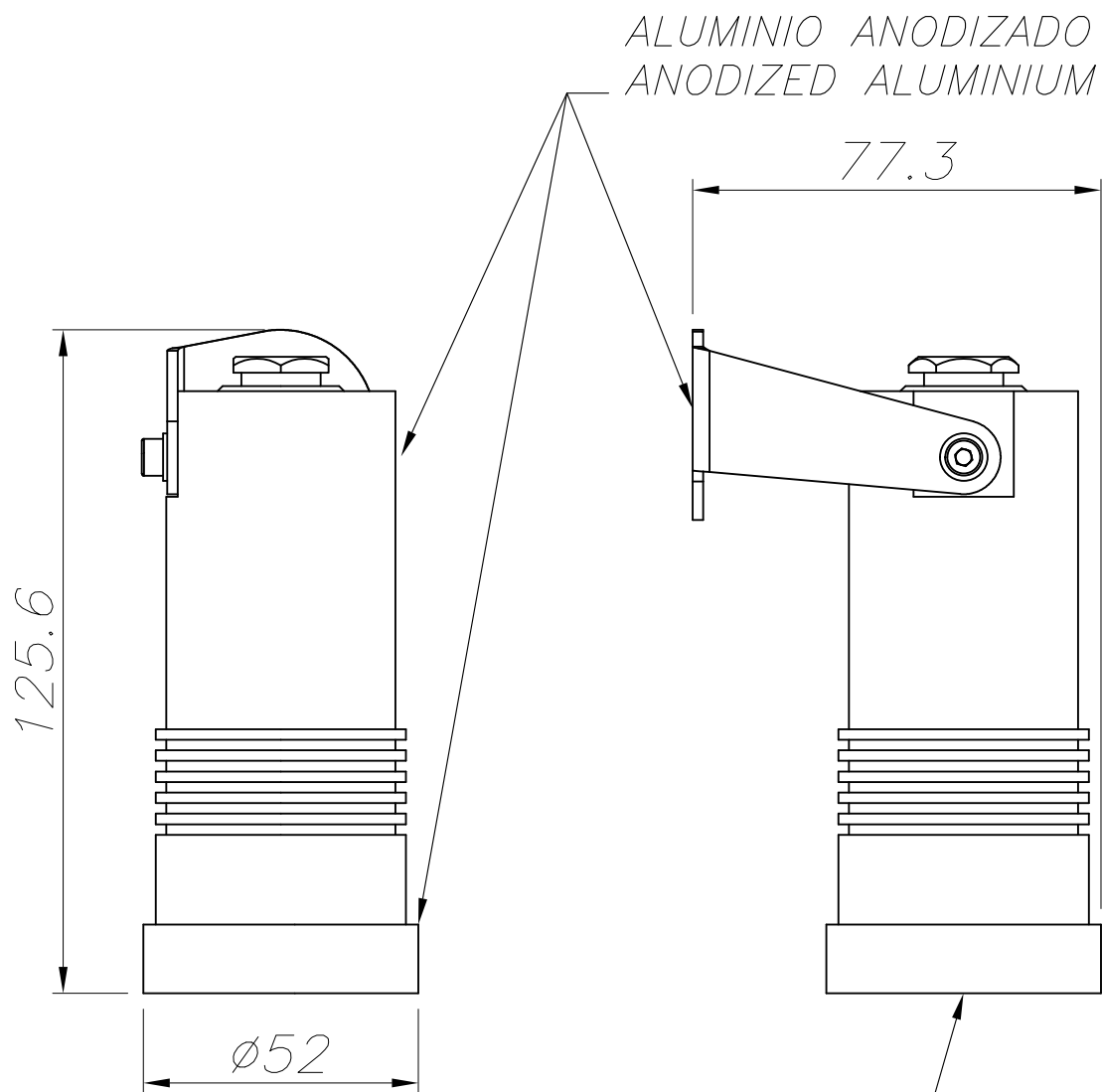
Material estructura: Acero galvanizado
Peso neto (Kg): 0.790

71-9487-Z5-Z5V1

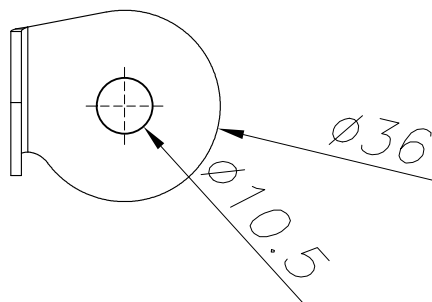


Brazo prolongador con opción a 3 medidas: 330 mm, 530 mm y 830 mm. Disponible dos fijaciones de diferente ángulo para la pared. Disponible en acabado gris claro y gris oscuro. Válido para referencias HUBBLE (05-9416, 05-9722), SHULL (05-9652, 05-9598), PROY (05-9739), HELIO (05-9640) y ESPARTA (55-9349, 55-9701).

Material estructura: Acero galvanizado
Peso neto (Kg): 0.790



CRISTAL TRANSPARENTE
TRANSPARENT GLASS



PLANTILLA DE INSTALACIÓN
INSTALLATION TEMPLATE

