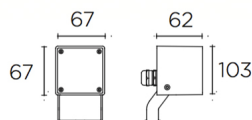


CUBE Proyector

**Descripción**

Proyector LED para iluminar hacia arriba.

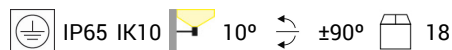
Diseño de la estructura en doble cuerpo para evitar que la temperatura provocada por la disipación del LED no afecte la vida útil del driver. Fuente de luz orientable. Material estructura: Aluminio de alta pureza. Acabado estructura: Gris urbano. Material difusor: Policarbonato. Acabado difusor: Transparente. Protección contra los rayos ultravioleta. Garantía: 5 Años.

**Acabado**

Gris urbano
Transparente

Material

Aluminio de alta pureza
Policarbonato

**CARACTERÍSTICAS TÉCNICAS****Fuente de luz**

Fuente de luz: LED CREE
Potencia (W): 2.1W
Consumo total (W): 4 W
Temperatura de color: Blanco cálido - 3000K
CRI: 80
Lumens reales: 204
Nº Leds: 1
Lm/W reales: 51
Vida útil: 50.000h L90B10
Bin / Grup: 7C1 o 7B4
MacAdam steps: 3
UGR: 16.8
Riesgo fotobiológico: RG2

EQUIPO

Marca: EAGLERISE
Equipo incluido: Sí, electrónico
Voltaje / Frecuencia:
100-240VAC/50-60Hz
Factor de potencia: 0.42
Flickering: 3.8%

Luminaria

Doble salida cable: No
Drenaje: No
Empotrable: No
Protección UVA: Sí
Garantía: 5 Años

Logística

Eficiencia energética: LED A++
EAN: 8435381497835
Peso neto (Kg): 0.000
Box: - x - x -
Masterbox: 18

ACCESORIOS OPCIONALES



71-9992-Z5-Z5

Material estructura: Aluminio de alta pureza

Medidas: - x - x -

Peso neto (Kg): 0.025

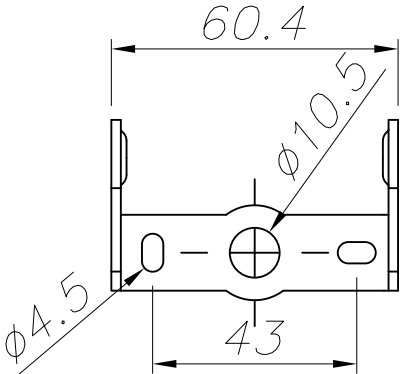
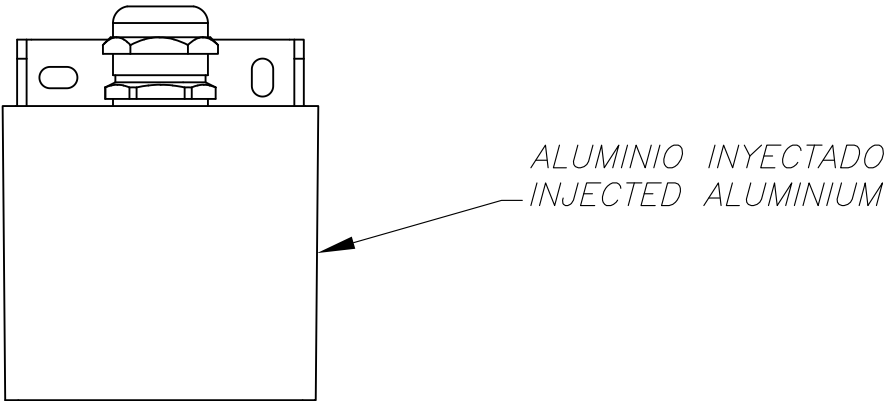
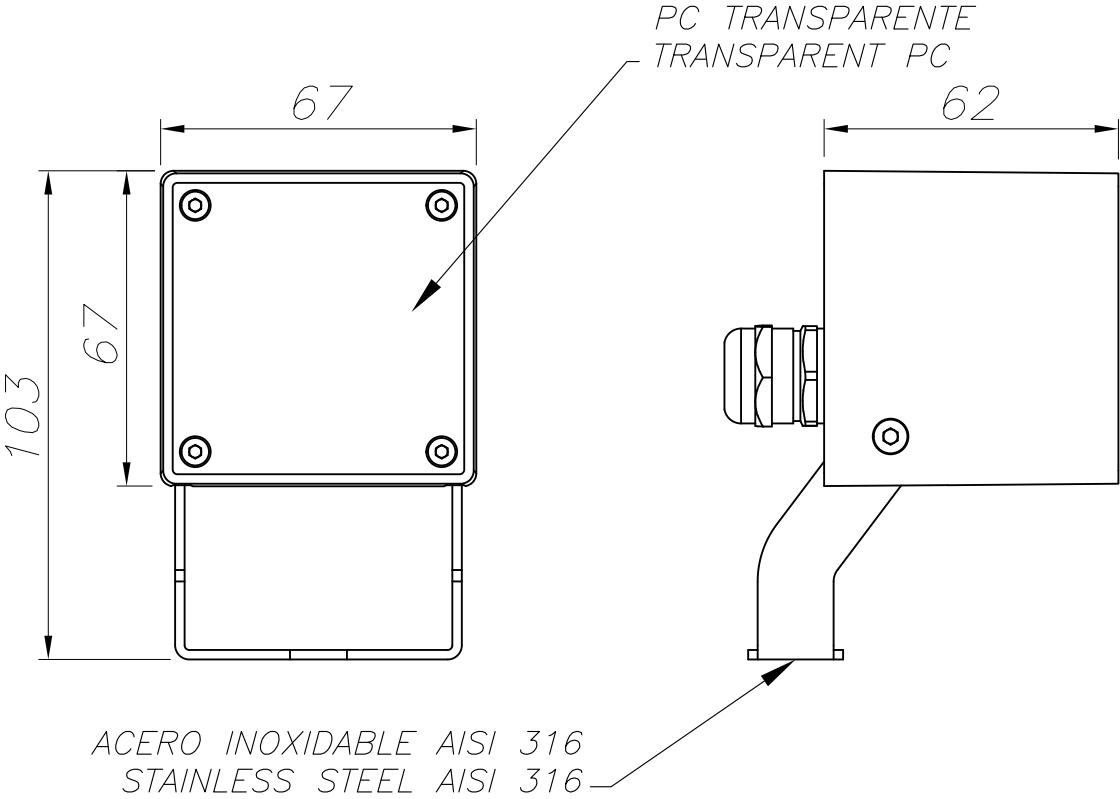


71-9487-Z5-Z5V1

Brazo prolongador con opción a 3 medidas: 330 mm, 530 mm y 830 mm. Disponible dos fijaciones de diferente ángulo para la pared. Disponible en acabado gris claro y gris oscuro. Válido para referencias HUBBLE (05-9416, 05-9722), SHULL (05-9652, 05-9598), PROY (05-9739), HELIO (05-9640) y ESPARTA (55-9349, 55-9701).

Material estructura: Acero galvanizado

Peso neto (Kg): 0.790



PLANTILLA DE INSTALACIÓN
INSTALLATION TEMPLATE

