

446-NS

V1

## LLIT Aplique

## Descripción

Aplique de uso interior para iluminar hacia abajo.

Diseño atemporal. Fácil instalación. Material estructura: Acero. Acabado estructura: Níquel satinado. Material difusor: PMMA. Acabado difusor: Arenado. Garantía: 5 Años.

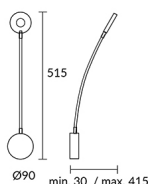


## Acabado

Níquel satinado  
Arenado

## Material

Acero  
PMMA



## CARACTERÍSTICAS TÉCNICAS

## Fuente de luz

Fuente de luz: LED EDISON  
Potencia (W): 3.3W  
Consumo total (W): 4.7  
Temperatura de color: Blanco neutro - 4000K  
CRI: 80  
Nº Leds: 18  
Vida útil: 36.000h L70B30  
Bin / Grup: 403  
MacAdam steps: 3  
Riesgo fotobiológico: RG0

## EQUIPO

Marca: EAGLERISE  
Equipo incluido: Si, electrónico  
Voltaje / Frecuencia:  
100-240VAC/50-60Hz  
Factor de potencia: 0.45

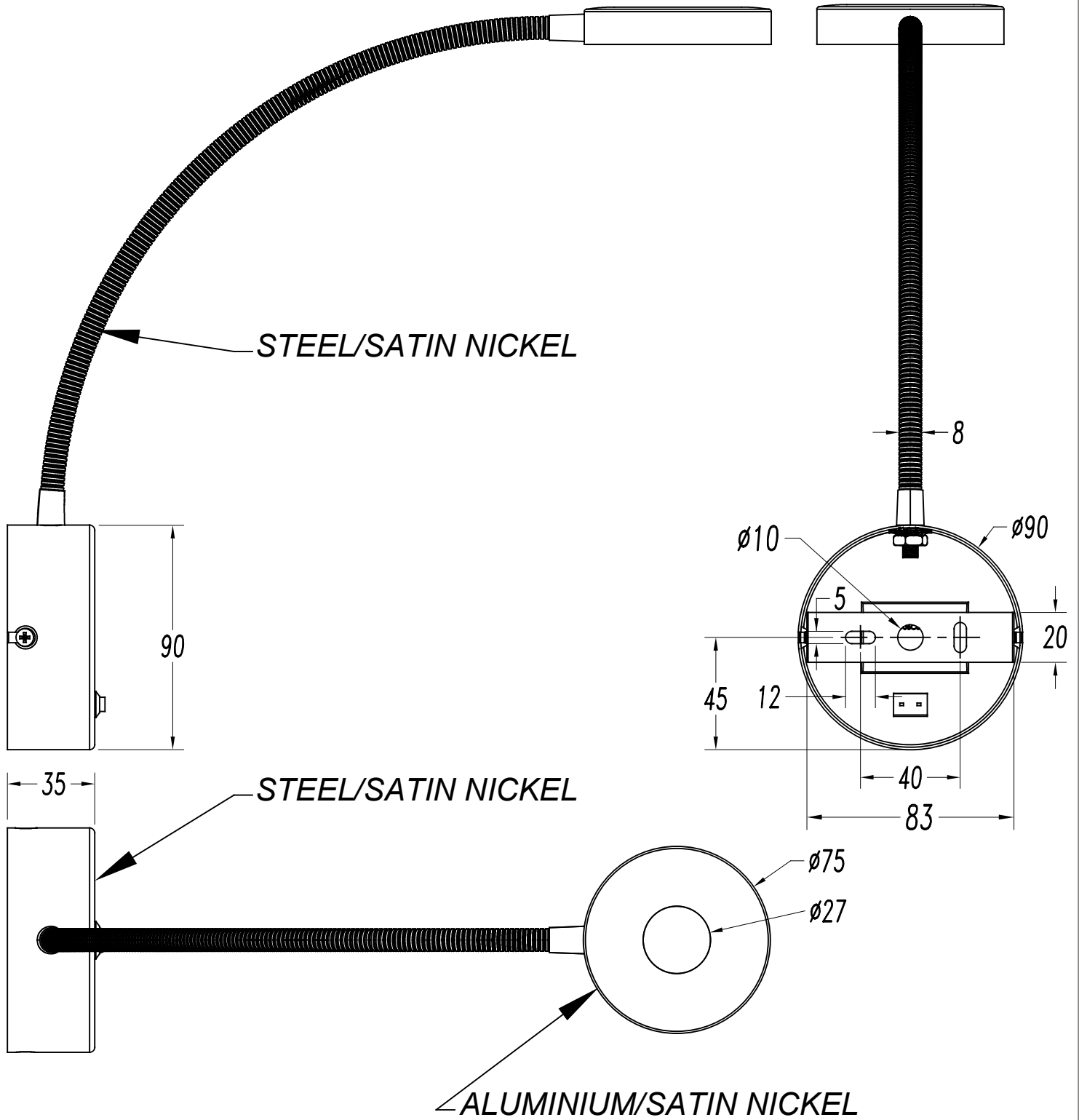
## Luminaria

Garantía: 5 Años

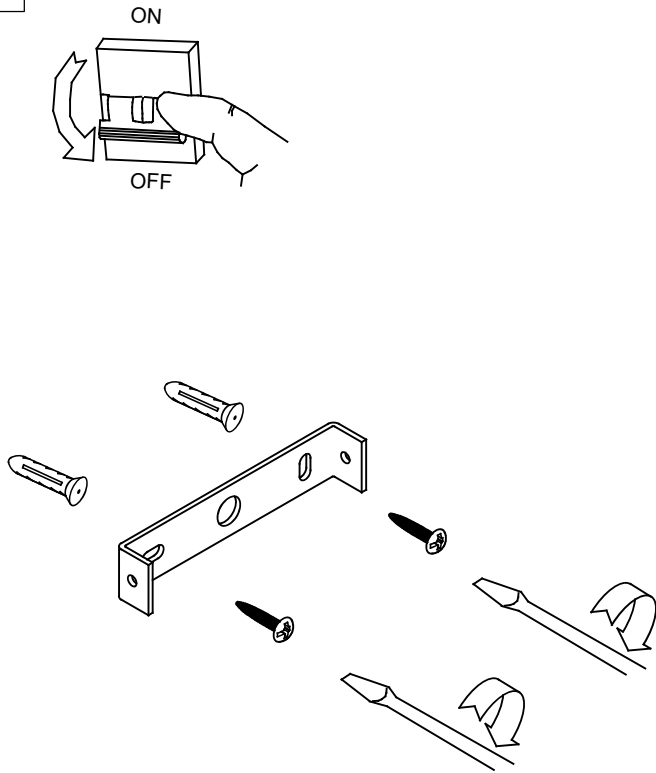
## Logística

Eficiencia energética: LED A++  
EAN: 8435111045886  
Peso neto (Kg): 0.350  
Peso en Kg (embalado): 0.480  
Box: 180 x 60 x 180  
Masterbox: 3

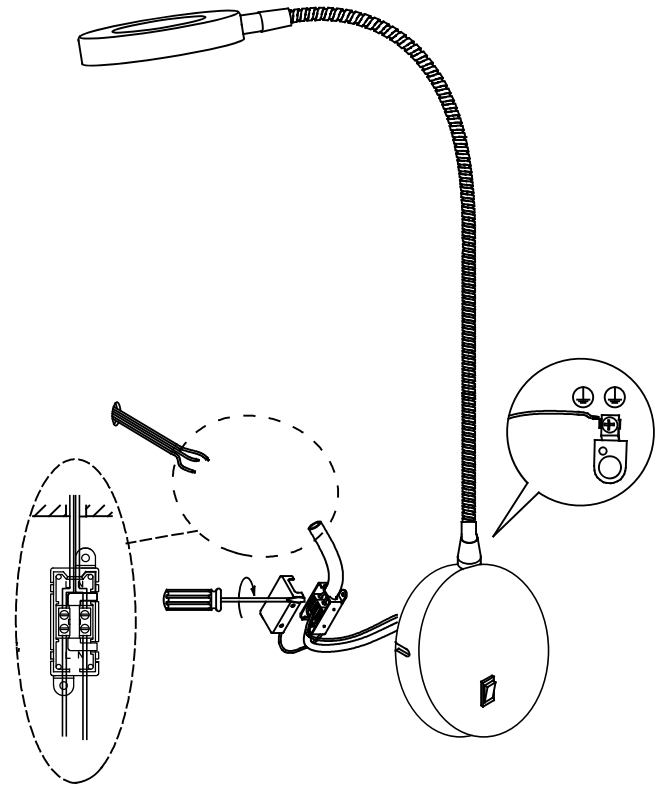
El acabado de la fotografía puede no coincidir con el de la referencia. Para identificar el real ver descripción del acabado.



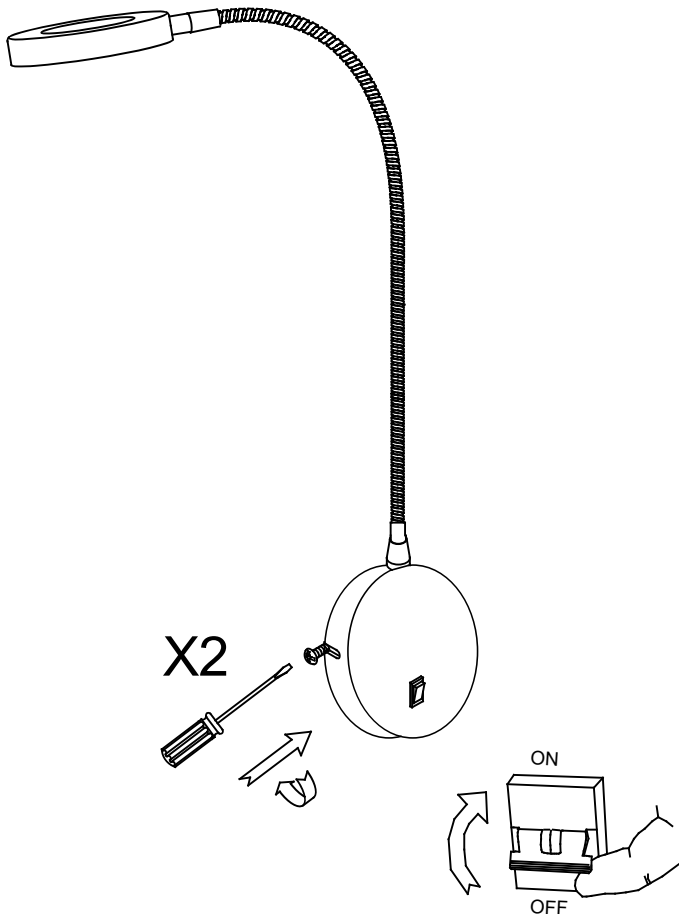
1



2



3



4

