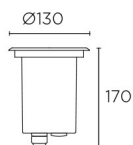


GEA GU10 Empotrable de suelo

**Descripción**

Empotrado de suelo de uso exterior para iluminar hacia arriba.

Soporta un peso estático de hasta 2.000 Kg y el paso ocasional de vehículos a baja velocidad. Incluye caja de empotrar. Apto para instalar en ambientes con atmósfera marina. Incluye 2 salidas de cable para facilitar la instalación en cadena. Temperatura máxima en la superficie de la luminaria inferior a 80°C. Fuente de luz orientable. Material estructura: Acero inoxidable AISI 316, Tecnopolímero. Acabado estructura: Pulido. Material difusor: Cristal. Acabado difusor: Templado. Protección contra los rayos ultravioleta. Garantía: 5 Años.

Acabado
Pulido
Templado

Material
Acero inoxidable AISI 316
Tecnopolímero
Cristal

**CARACTERÍSTICAS TÉCNICAS****Fuente de luz**

Portalamparas: 1 x GU10
Potencia (W): MAX 50W
Consumo total (W): 50
Medida max. bombilla: 55/ mm
Lumens reales: 245
Cantidad: 1
Lm/W reales: 5
UGR: 16.2

EQUIPO

Voltaje / Frecuencia:
100-240VAC/50-60Hz

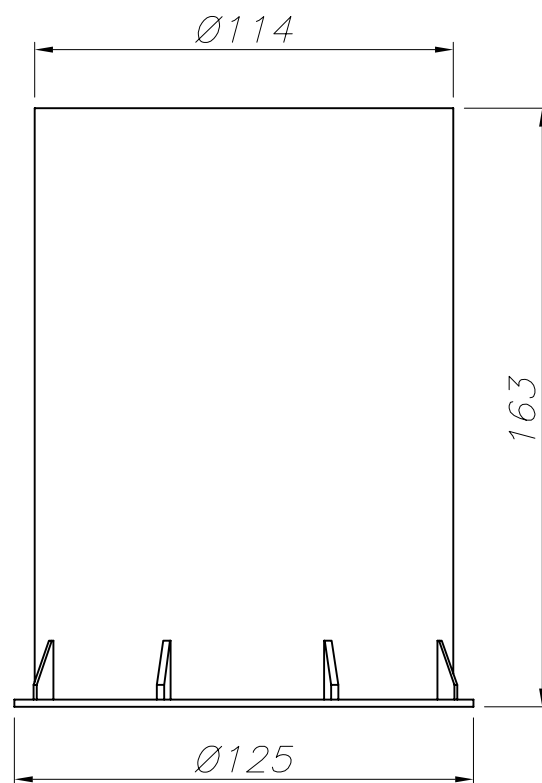
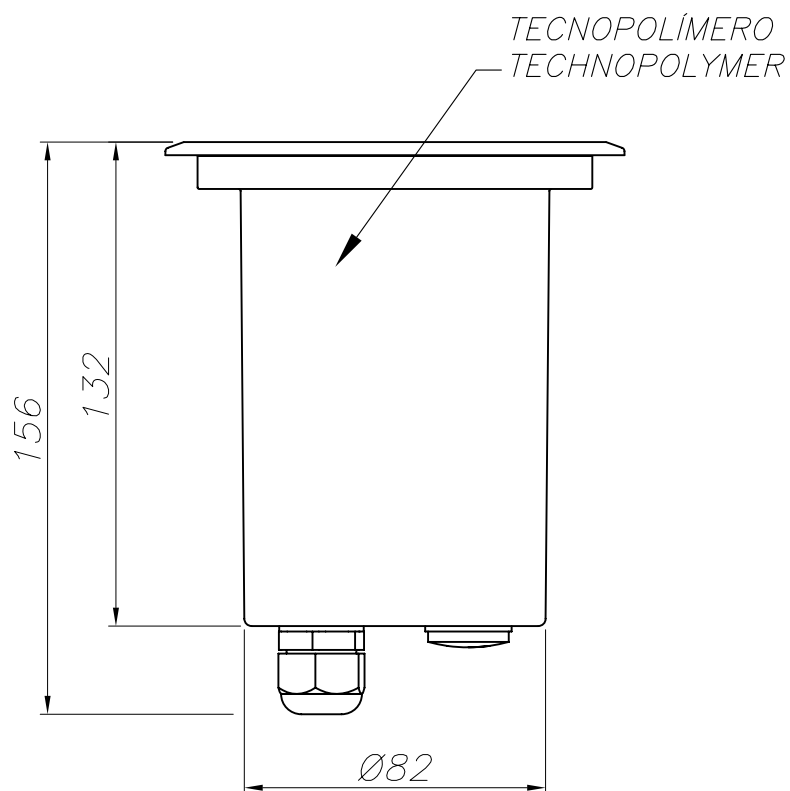
Luminaria

Temperatura en la superficie: 80.00
Doble salida cable: Sí
Drenaje: Sí
Zona de paso: 2000
Seaside: Sí
Protección UVA: Sí
Garantía: 5 Años

Logística

Eficiencia energética: A++
EAN: 8435111089545
Peso neto (Kg): 0.775
Peso en Kg (embalado): 1.099
Box: 130 x 130 x 180
Masterbox: 4

El acabado de la fotografía puede no coincidir con el de la referencia. Para identificar el real ver descripción del acabado.



CAJA DE EMPOTRAR
FLUSH FITTING BOX

