



DE-0230-BLA

V0

## SUPI Aplique



### Descripción

Aplique de uso interior para iluminar hacia arriba.

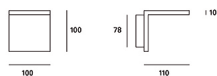
Material estructura: Aluminio inyectado. Acabado estructura: Blanco. Material difusor: Acrílico. Acabado difusor: Matizado. Garantía: 5 Años.

### Acabado

Blanco  
Matizado

### Material

Aluminio inyectado  
Acrílico



### CARACTERÍSTICAS TÉCNICAS

#### Fuente de luz

Fuente de luz: LED SUNPU  
Potencia (W): 4.6W  
Consumo total (W): 6.1W  
Temperatura de color: Blanco cálido - 3000K  
CRI: 80  
Lumens reales: 429  
Nº Leds: 1  
Lm/W reales: 70  
Vida útil: 36.000 L70B30  
Bin / Grup: Wi9 o Wi10  
Riesgo fotobiológico: RGO

#### EQUIPO

Marca: GALLOPATO  
Equipo incluido: Si, electrónico  
Voltaje / Frecuencia:  
100-240VAC/50-60Hz  
Factor de potencia: 0.90

#### Luminaria

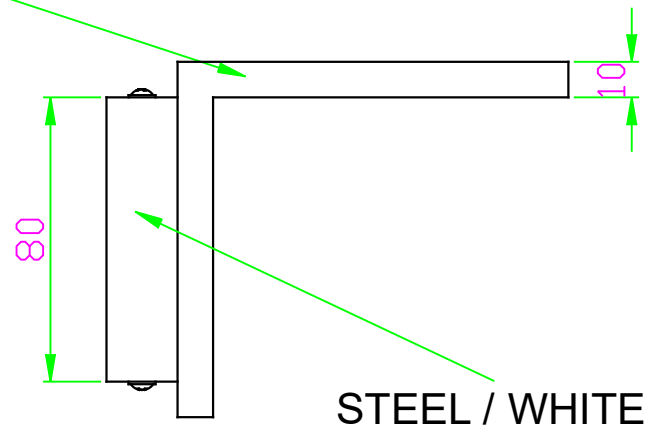
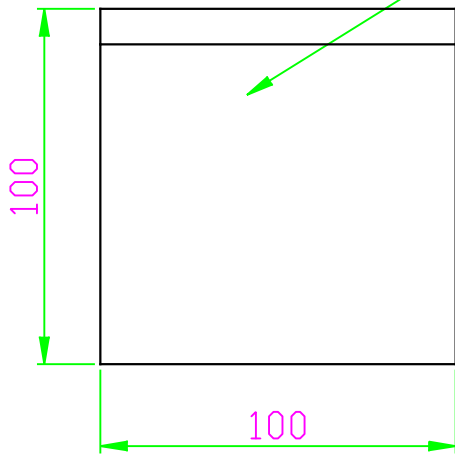
Garantía: 5 Años

#### Logística

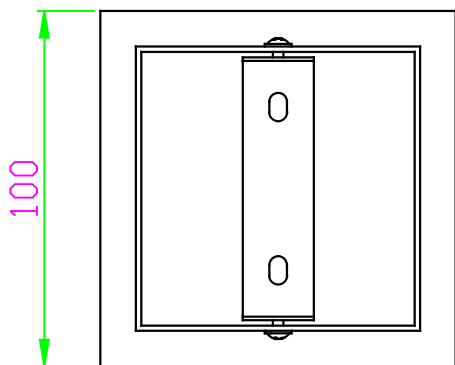
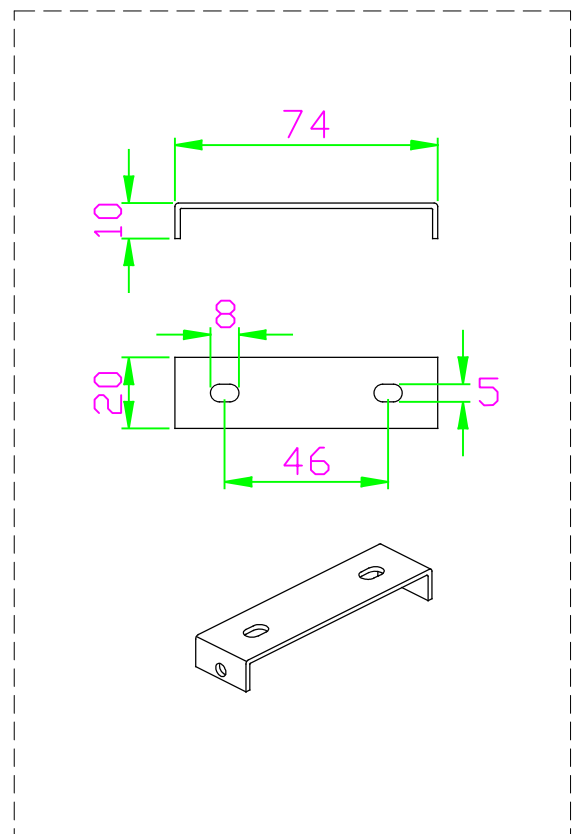
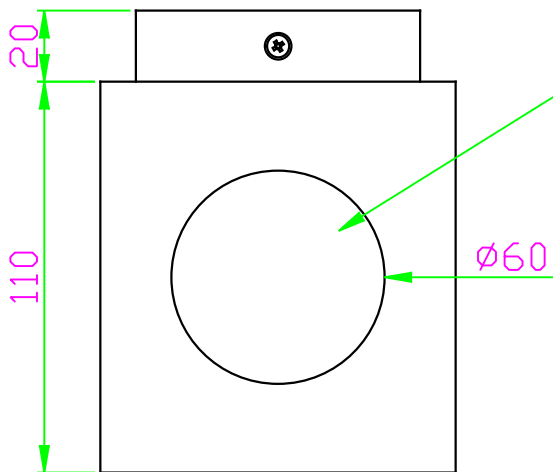
Eficiencia energética: LED A++  
EAN: 8435381452742  
Peso neto (Kg): 0.620  
Peso en Kg (embalado): 0.710  
Box: 140 x 105 x 105  
Masterbox: 20

El acabado de la fotografía puede no coincidir con el de la referencia. Para identificar el real ver descripción del acabado.

INJECTED ALUMINIUM / WHITE



ACRILIC / FROSTED



**1**

ES) BLOQUE DE CONEXIÓN A RED QUE SE DEBE UTILIZAR (no incluido);  
 EN) MAINS TERMINAL BLOCJ REQUIRED (not included);  
 FR) BORNIER DE RACCORDEMENT AU RESEAU REQUIS (non inclus);  
 DE) NOTWENDIGE VERBINDUNGSDOSE FÜR DEN NETZANSCHLUSS (nicht inklusive);

**2**

**3**

**4**

**5**