



DE-0231-BLA

V0

TOPPI Aplique



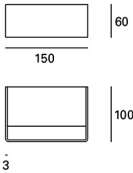
Descripción

Aplique de uso interior para iluminar hacia arriba y hacia abajo

Material estructura: Aluminio inyectado. Acabado estructura: Blanco. Garantía: 5 Años.

Acabado
Blanco

Material
Aluminio inyectado



CARACTERÍSTICAS TÉCNICAS

Fuente de luz

Fuente de luz: LED SUNPU
Potencia (W): 4.7W
Consumo total (W): 5.8W
Temperatura de color: Blanco cálido - 3000K
CRI: 80
Lumens reales: 399
Nº Leds: 12
Lm/W reales: 69
Vida útil: 36.000 L70B30
Bin / Grup: Wi9 o Wi10
UGR: 2.6
Riesgo fotobiológico: RG0

EQUIPO

Marca: GALLOPATO
Equipo incluido: Si, electrónico
Voltaje / Frecuencia:
100-240VAC/50-60Hz
Factor de potencia: 0.82

Luminaria

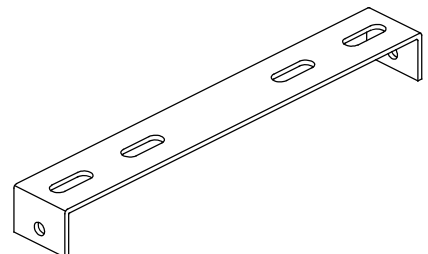
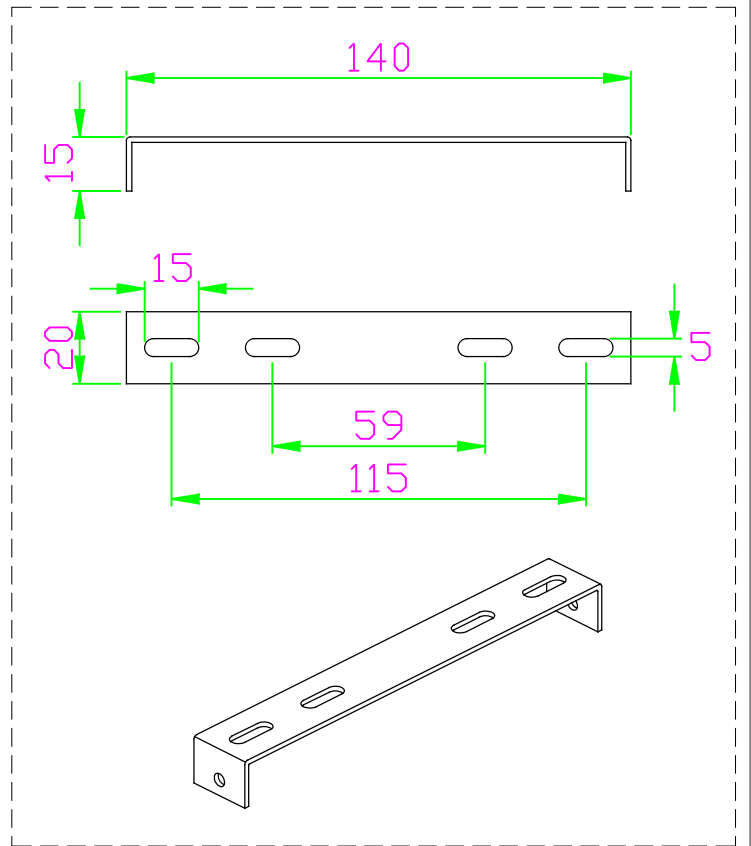
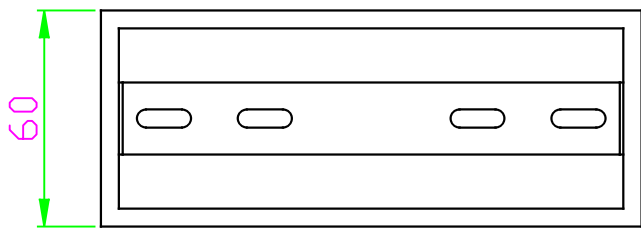
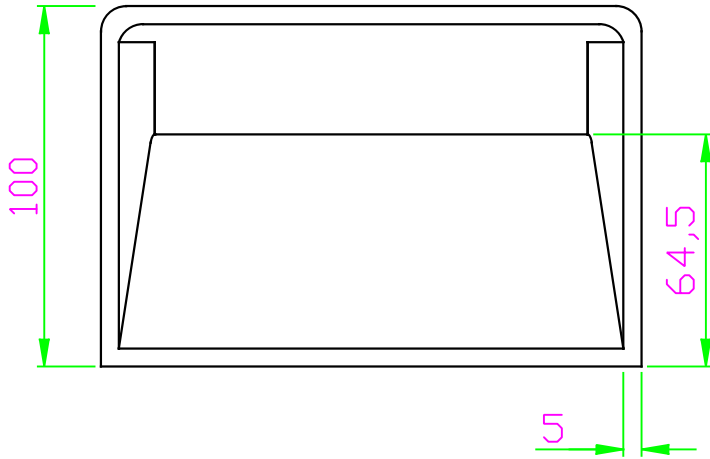
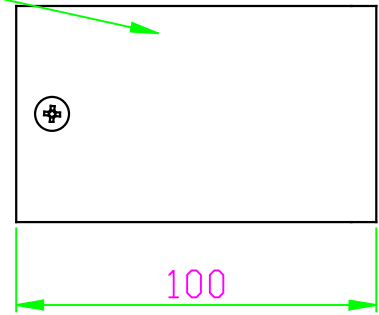
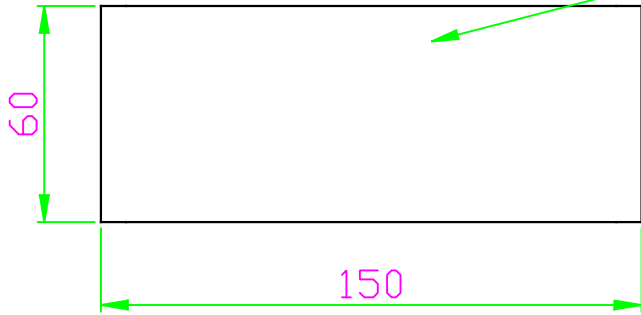
Garantía: 5 Años

Logística

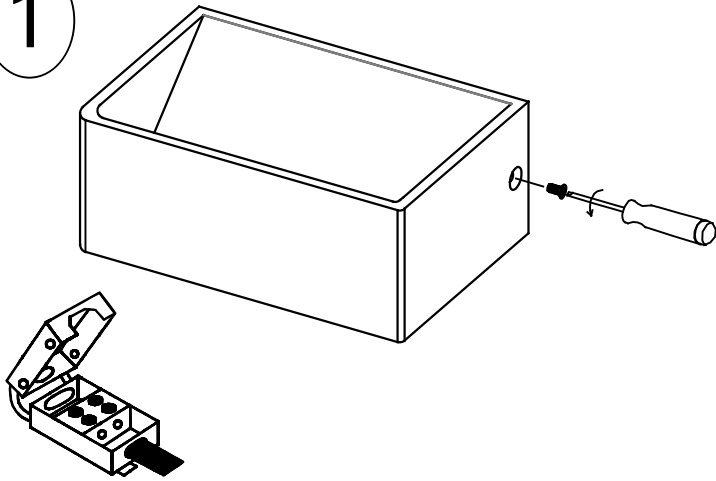
Eficiencia energética: LED A++
EAN: 8435381452902
Peso neto (Kg): 0.505
Peso en Kg (embalado): 0.606
Box: 155 x 65 x 105
Masterbox: 20

El acabado de la fotografía puede no coincidir con el de la referencia. Para identificar el real ver descripción del acabado.

INJECTED ALUMINIUM / WHITE

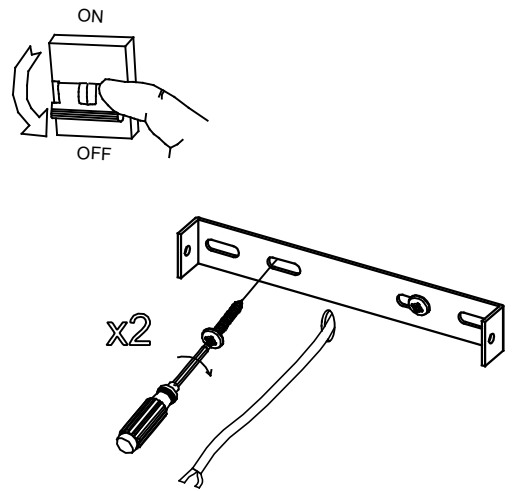


1

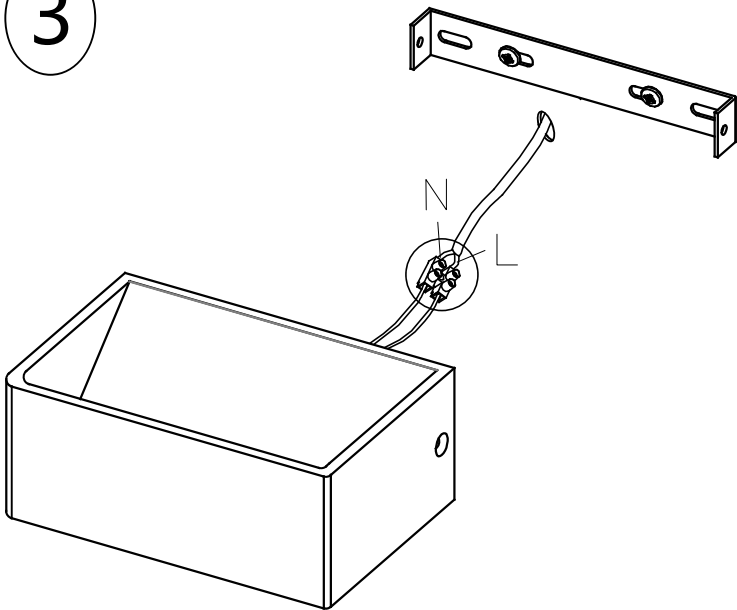


ES) BLOQUE DE CONEXIÓN A RED QUE SE DEBE UTILIZAR (no incluido);
 EN) MAINS TERMINAL BLOCK REQUIRED (not included);
 FR) BORNIER DE RACCORDEMENT AU RESEAU REQUIS (non inclus);
 DE) NOTWENDIGE VERBINDUNGSDOSE FÜR DEN NETZANSCHLUSS (nicht inklusive);

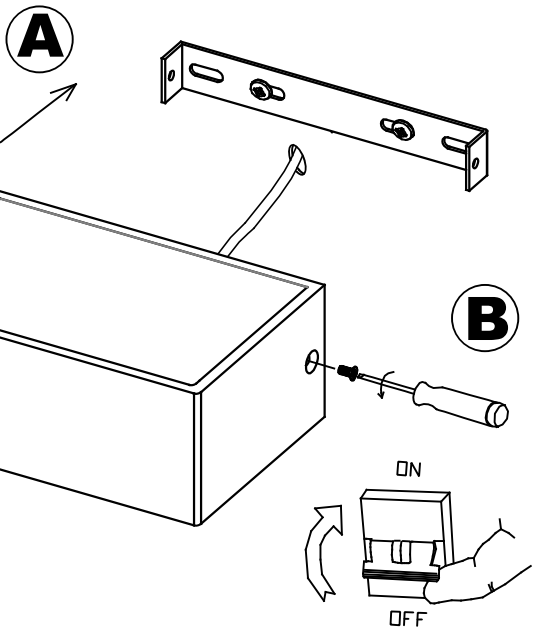
2



3



4



5

