



DE-0232-BLA

V0

TOPPI Aplique



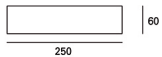
Descripción

Aplique de uso interior para iluminar hacia arriba y hacia abajo

Material estructura: Aluminio inyectado. Acabado estructura: Blanco. Garantía: 5 Años.

Acabado
Blanco

Material
Aluminio inyectado



3



CARACTERÍSTICAS TÉCNICAS

Fuente de luz

Fuente de luz: LED SUNPU
Potencia (W): 9.4W
Consumo total (W): 11.5W
Temperatura de color: Blanco cálido - 3000K
CRI: 80
Lumens reales: 598
Nº Leds: 18
Lm/W reales: 52
Vida útil: 36.000 L70B30
Bin / Grup: Wi9 o Wi10
UGR: 2.3
Riesgo fotobiológico: RG0

EQUIPO

Marca: EAGLERISE
Equipo incluido: Si, electrónico
Voltaje / Frecuencia:
100-240VAC/50-60Hz
Factor de potencia: 0.46

Luminaria

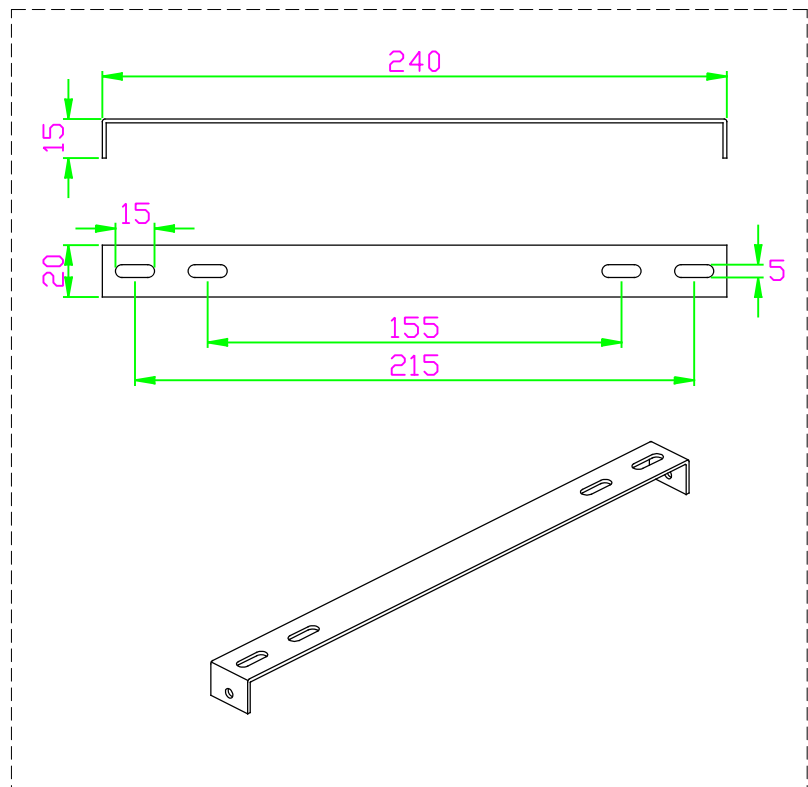
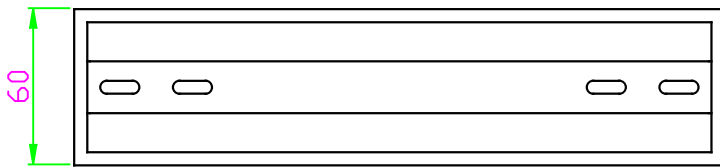
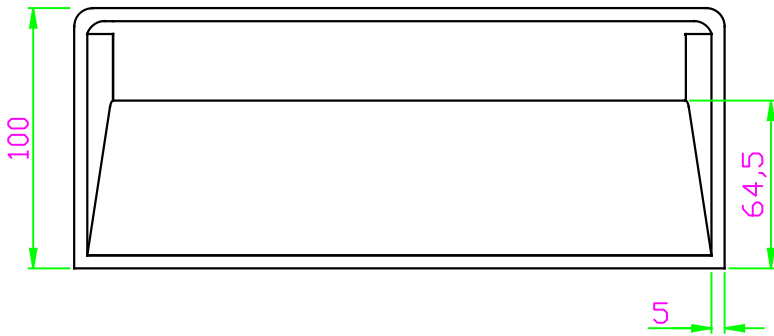
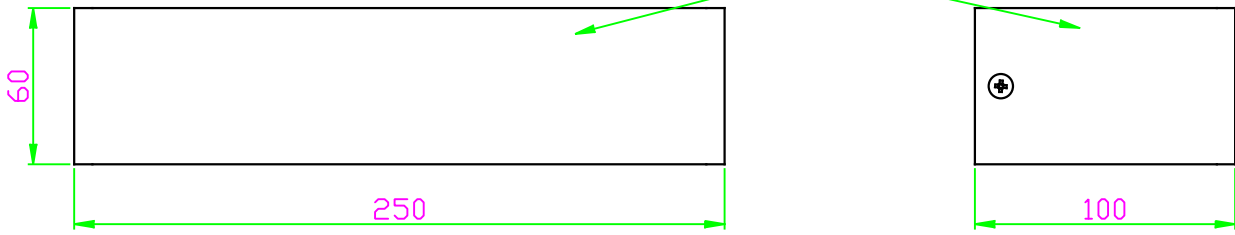
Garantía: 5 Años

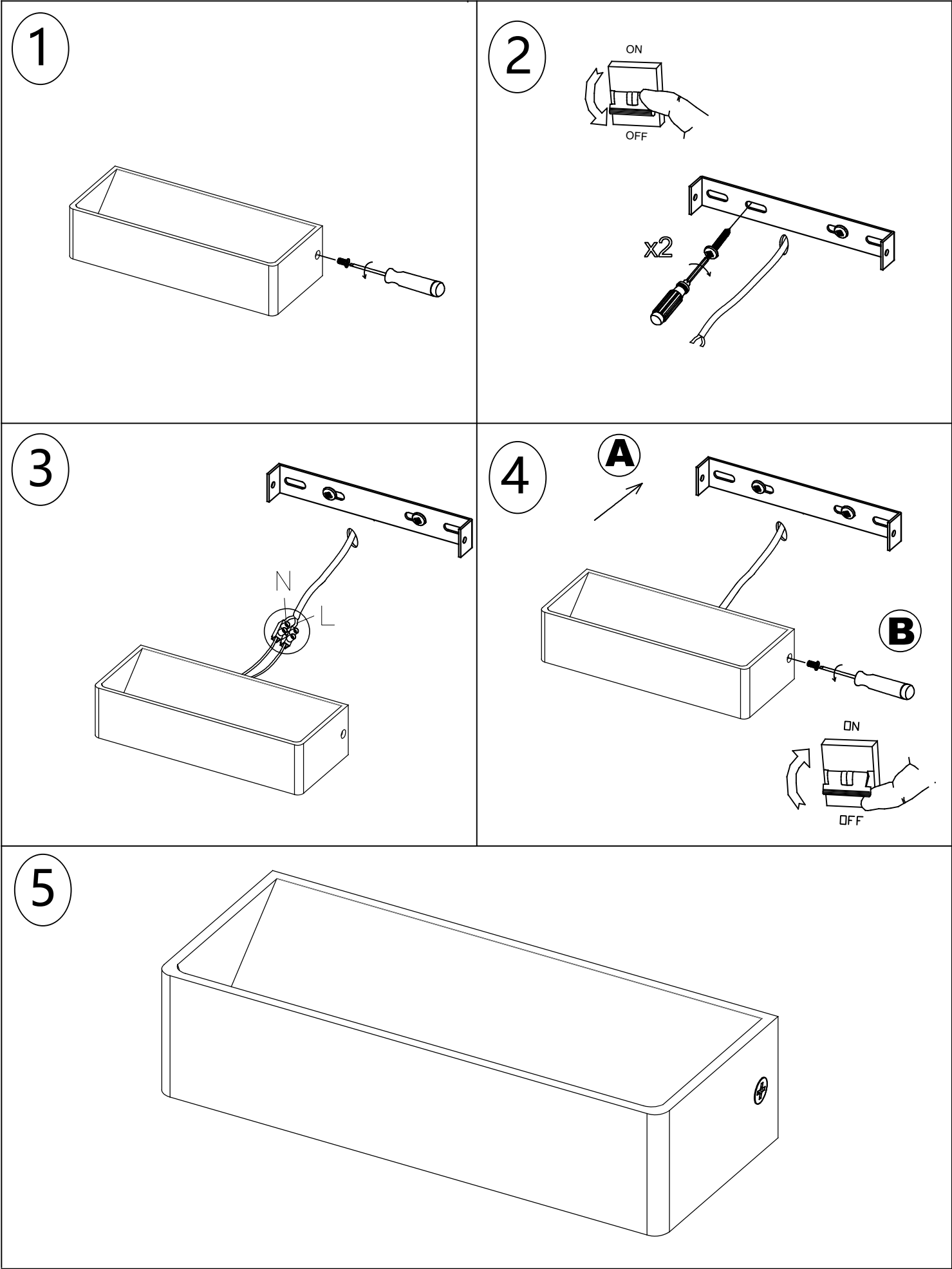
Logística

Eficiencia energética: LED A++
EAN: 8435381452919
Peso neto (Kg): 0.735
Peso en Kg (embalado): 0.845
Box: 255 x 65 x 105
Masterbox: 20

El acabado de la fotografía puede no coincidir con el de la referencia. Para identificar el real ver descripción del acabado.

INJECTED ALUMINIUM / WHITE





1

2

3

4

5

A

B