

ADRI Proyector

Descripción

Aplicación con iluminación orientable.

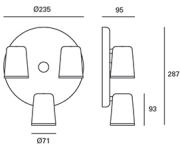
Fuente de luz orientable. Material estructura: Acero, Policarbonato. Acabado estructura: Blanco, Cobre mate. Material difusor: Policarbonato. Acabado difusor: Opal. Garantía: 5 Años.

Acabado

Blanco
Cobre mate
Opal

Material

Acero
Policarbonato
Policarbonato


CARACTERÍSTICAS TÉCNICAS
Fuente de luz

Fuente de luz: LED SHINEON
Potencia (W): 14.1W
Consumo total (W): 15.3 W
Temperatura de color: Blanco cálido - 3000K
CRI: 80
Riesgo fotobiológico: RG0
Lumens reales: 819
Nº Leds: 30
Lm/W reales: 54
Vida útil: 36.000h L70B30
Bin / Grup: E1 o E4 o E5
UGR: 24.2

EQUIPO

Marca: NINGBO
Equipo incluido: Si, electrónico
Voltaje / Frecuencia:
100-240VAC/50-60Hz
Factor de potencia: 0.50
Flickering: 4.8%

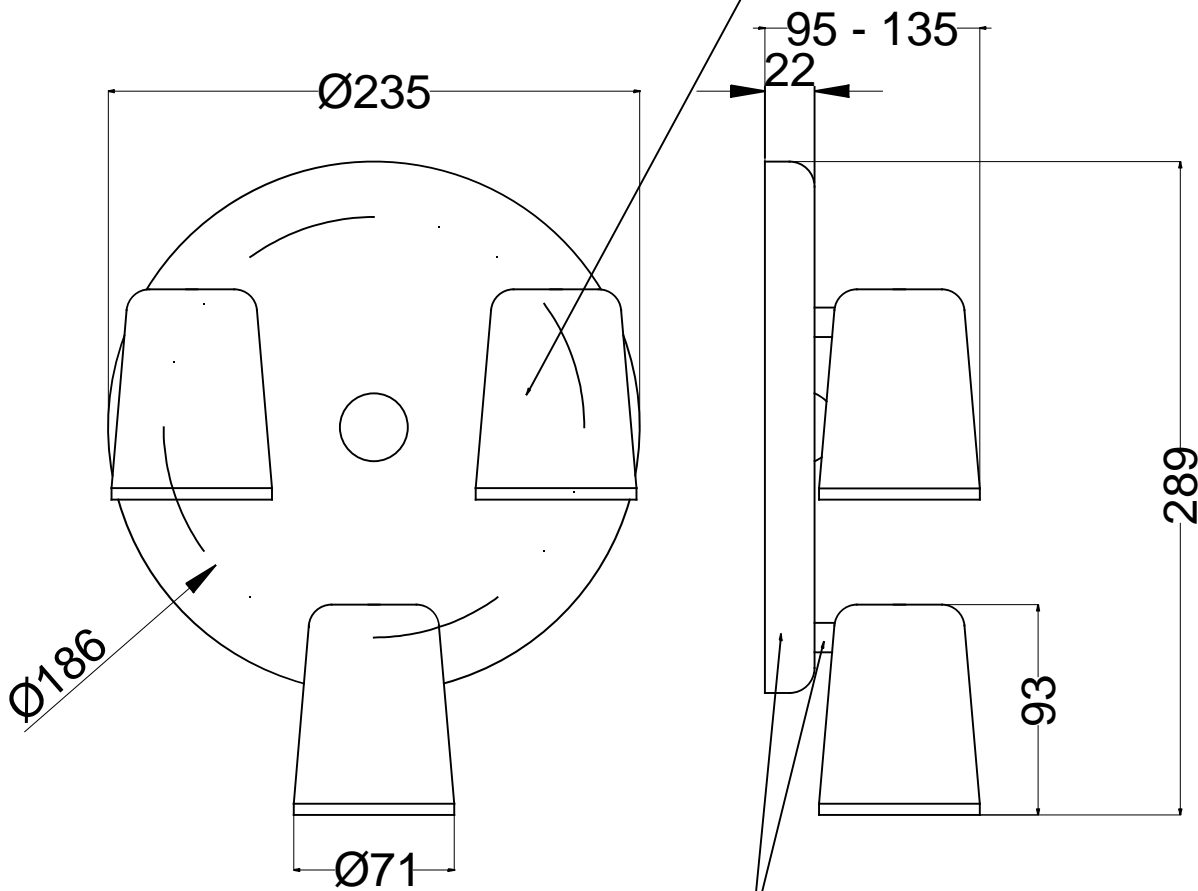
Luminaria

Garantía: 5 Años

Logística

Eficiencia energética: LED A++
EAN: 8435381496418
Peso neto (Kg): 0.000
Box: 240 x 240 x 105
Masterbox: 12

POLYCARBONATE / WHITE



IRON / WHITE

INSTALLATION TEMPLATE

