

**DN-1695-14-00**

V0

## PAT Empotrable de techo



### Descripción

Empotrado de uso interior para iluminar hacia abajo.

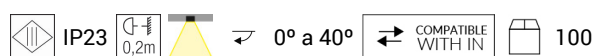
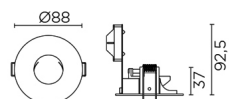
Compatible con el módulo profesional "IN". Fuente de luz orientable. Material estructura: Aluminio. Acabado estructura: Blanco, Negro. Garantía: 5 Años.

### Acabado

Blanco  
Negro

### Material

Aluminio



### CARACTERÍSTICAS TÉCNICAS

#### Fuente de luz

Portalamparas: 1 x GU5.3  
Potencia (W): MAX 50W  
Consumo total (W): 50 W  
Lumens reales: 618  
Cantidad: 1  
Lm/W reales: 12

#### EQUIPO

Equipo necesario NO incluido

#### Luminaria

Garantía: 5 Años

#### Logística

Eficiencia energética: NO BULB  
EAN: 8435381455552  
Peso neto (Kg): 0.000  
Masterbox: 100

El acabado de la fotografía puede no coincidir con el de la referencia. Para identificar el real ver descripción del acabado.

## ACCESORIOS OPCIONALES

---



### 71-4032-N3-M2

Material estructura: Aluminio  
Medidas: 50 x 56 x NA  
Peso neto (Kg): 0.000



### 71-4033-N3-M2

Módulo LED. Para su instalación es necesario completar la luminaria con uno de los diferentes marcos disponibles.

Material estructura: Aluminio  
Medidas: 50 x 56 x NA  
Peso neto (Kg): 0.000



### 71-3885-N3-M2

Módulo LED. Para su instalación es necesario completar la luminaria con uno de los diferentes marcos disponibles.

Material estructura: Aluminio  
Medidas: 50 x 56 x NA  
Peso neto (Kg): 0.000



### 71-3886-N3-M2

Material estructura: Aluminio  
Medidas: 50 x 56 x NA  
Peso neto (Kg): 0.000



### 71-4032-14-M2

Material estructura: Aluminio  
Medidas: 50 x 56 x NA  
Peso neto (Kg): 0.120



### 71-4033-14-M2

Módulo LED. Para su instalación es necesario completar la luminaria con uno de los diferentes marcos disponibles.

Material estructura: Aluminio  
Medidas: 50 x 56 x NA  
Peso neto (Kg): 0.120



### 71-3885-14-M2

Módulo LED. Para su instalación es necesario completar la luminaria con uno de los diferentes marcos disponibles.

Material estructura: Aluminio  
Medidas: 50 x 56 x NA  
Peso neto (Kg): 0.065



### 71-3886-14-M2

Material estructura: Aluminio  
Medidas: 50 x 56 x NA  
Peso neto (Kg): 0.065



**71-5156-14-M2**

Módulo LED. Para su instalación es necesario completar la luminaria con uno de los diferentes marcos disponibles.

Material estructura: Aluminio  
Medidas: 50 x 80 x NA  
Peso neto (Kg): 0.000



**71-5157-14-M2**

Módulo LED. Para su instalación es necesario completar la luminaria con uno de los diferentes marcos disponibles.

Material estructura: Aluminio  
Medidas: 50 x 80 x NA  
Peso neto (Kg): 0.000



**71-5086-14-M2**

Módulo LED. Para su instalación es necesario completar la luminaria con uno de los diferentes marcos disponibles.

Material estructura: Aluminio  
Medidas: 50 x 80 x NA  
Peso neto (Kg): 0.000



**71-5087-14-M2**

Módulo LED. Para su instalación es necesario completar la luminaria con uno de los diferentes marcos disponibles.

Material estructura: Aluminio  
Medidas: 50 x 80 x NA  
Peso neto (Kg): 0.000



**71-5156-14-M2V1**

Módulo LED. Para su instalación es necesario completar la luminaria con uno de los diferentes marcos disponibles.

Material estructura: Aluminio  
Medidas: 50 x 80 x NA  
Peso neto (Kg): 0.190



**71-5157-14-M2V1**

Módulo LED. Para su instalación es necesario completar la luminaria con uno de los diferentes marcos disponibles.

Material estructura: Aluminio  
Medidas: 50 x 80 x NA  
Peso neto (Kg): 0.190



**71-5086-14-M2V1**

Módulo LED. Para su instalación es necesario completar la luminaria con uno de los diferentes marcos disponibles.

Material estructura: Aluminio  
Medidas: 50 x 80 x NA  
Peso neto (Kg): 0.095



**71-5087-14-M2V1**

Módulo LED. Para su instalación es necesario completar la luminaria con uno de los diferentes marcos disponibles.

Material estructura: Aluminio  
Medidas: 50 x 80 x NA  
Peso neto (Kg): 0.095



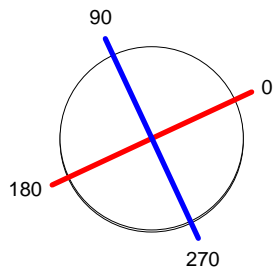
**BOMBILLA IN:**

71-4032-14-M2, 71-3885-14-M2, 71-4033-14-M2, 71-3886-14-M2, 71-5156-14-M2V1,  
71-5087-14-M2V1, 71-5086-14-M2V1, 71-5157-14-M2V1

<b>Luminaria</b>		<b>Ensayo</b>		<b>Lámpara</b>	
Código	DN-1695	Código	DN-1695	Código	H48870WFL
Nombre	Downlight PAT dicroica 50W 12V	Nombre	Downlight PAT dicroica 50W 12V	Número	1
Familia	- LEDS-C4	Fecha	13-02-2012	Posición	Universal
Rendimiento	66.45%	Sist. de Coorden.	C-G	Flujo Total	930.00 lm
Valor Máximo	1052.56 cd	Posición	C=30.00 G=0.00	Bisimétrico	
Luminaria Redonda Empotrada	Diam.	88 mm	Altura	2 mm	
Área Luminosa Redonda	Diam.	36 mm	Altura	0 mm	
Área Luminosa Horizontal	0.001512 m2		Área Emisión sobre Pl. 180°	0.000000 m2	
Área Emisión sobre Pl. 0°	0.000000 m2		Área Emisión sobre Pl. 270°	0.000000 m2	
Área Emisión sobre Pl. 90°	0.000000 m2		Área de deslumbramiento a 76°	0.000366 m2	
Tipo de Simetría	Bisimétrico	Máximo Ángulo Gamma	90		
Distancia de Ensayo	0.51	Flujo de Ensayo	910.00 lm		
Operador	Asselum T3	Tensión de alimentación	230.00 V		
Temperatura	20.00 °C	Corr. aliment.			
Humedad	50.00 %	Fotocélula	Czibula Grundmann		
Notas					

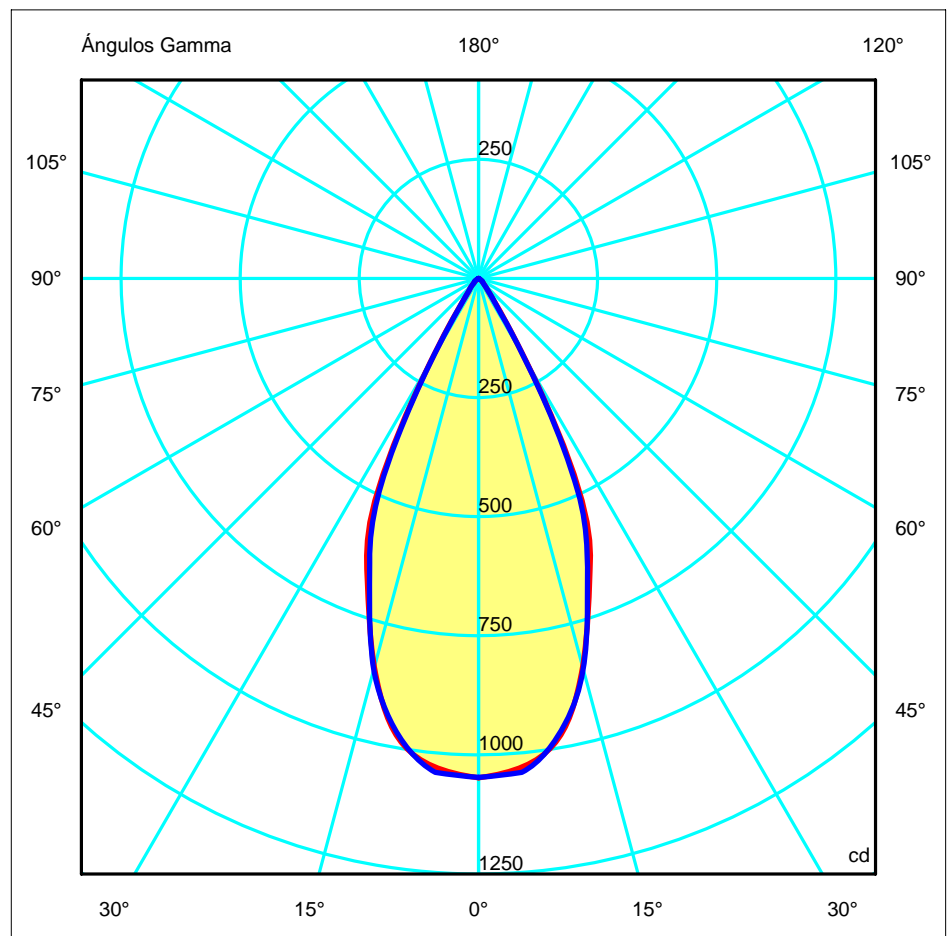
Familia		Código		Lámparas de la Luminaria		Flujo/lm	Pot.W	Cant.
OSRAM ILCOS HS, HM, HD, HR		H48870WFL		Nombre DECOSTAR IRC		930.00	50.00	1
C.I.E.	97 99 100 100 66			D DIN 5040	A60			
F UTE	0.66 A			B NBN	BZ 1			

Diam=88mm Incasso



Semiplanos C  
 180.0 — 0.0  
 270.0 — 90.0

ULOR 0.00 %  
 DLOR 66.45 %  
 RN 0.00 %



<b>Luminaria</b>		<b>Ensayo</b>		<b>Lámpara</b>	
Código	DN-1695	Código	DN-1695	Código	H48870WFL
Nombre	Downlight PAT dicroica 50W 12V	Nombre	Downlight PAT dicroica 50W 12V	Número	1
Familia	- LEDS-C4	Fecha	13-02-2012	Posición	Universal
Rendimiento	66.45%	Sist. de Coorden.	C-G	Flujo Total	930.00 lm

**Tabla de Intensidad Luminosa cd      Tabla 1/1**

	C 0.00	C 15.00	C 30.00	C 45.00	C 60.00	C 75.00	C 90.00
G 0.0	1047.90	1042.82	1052.56	1045.45	1045.96	1038.78	1047.11
G 5.0	1029.70	1034.66	1027.07	1022.40	1026.40	1031.50	1040.40
G 10.0	977.55	977.92	976.61	974.23	969.23	980.62	971.57
G 15.0	844.32	847.68	847.25	842.79	836.99	833.73	848.69
G 20.0	681.38	685.25	675.99	678.33	673.35	673.85	668.39
G 25.0	514.62	518.73	506.37	507.10	503.95	500.96	492.82
G 30.0	201.39	205.80	196.80	201.51	185.53	198.13	192.51
G 35.0	53.58	54.42	52.48	53.73	52.14	51.63	51.09
G 40.0	28.02	28.62	27.76	28.49	28.14	28.39	27.81
G 45.0	15.84	16.26	16.29	16.23	15.32	15.44	14.81
G 50.0	9.59	9.96	10.05	11.17	10.04	10.77	11.02
G 55.0	7.90	8.39	8.84	9.47	8.45	8.67	9.87
G 60.0	2.64	3.15	3.41	3.99	3.31	3.26	3.84
G 65.0	1.67	1.64	1.57	1.48	1.33	1.27	1.33
G 70.0	1.43	1.39	1.36	1.30	1.19	1.16	1.26
G 75.0	1.36	1.33	1.32	1.38	1.36	1.24	1.17
G 80.0	1.29	1.34	1.34	1.32	1.34	1.16	1.12
G 85.0	1.14	1.19	1.20	1.23	1.29	1.18	1.11
G 90.0	0.01	0.02	0.03	0.05	0.16	0.14	0.07

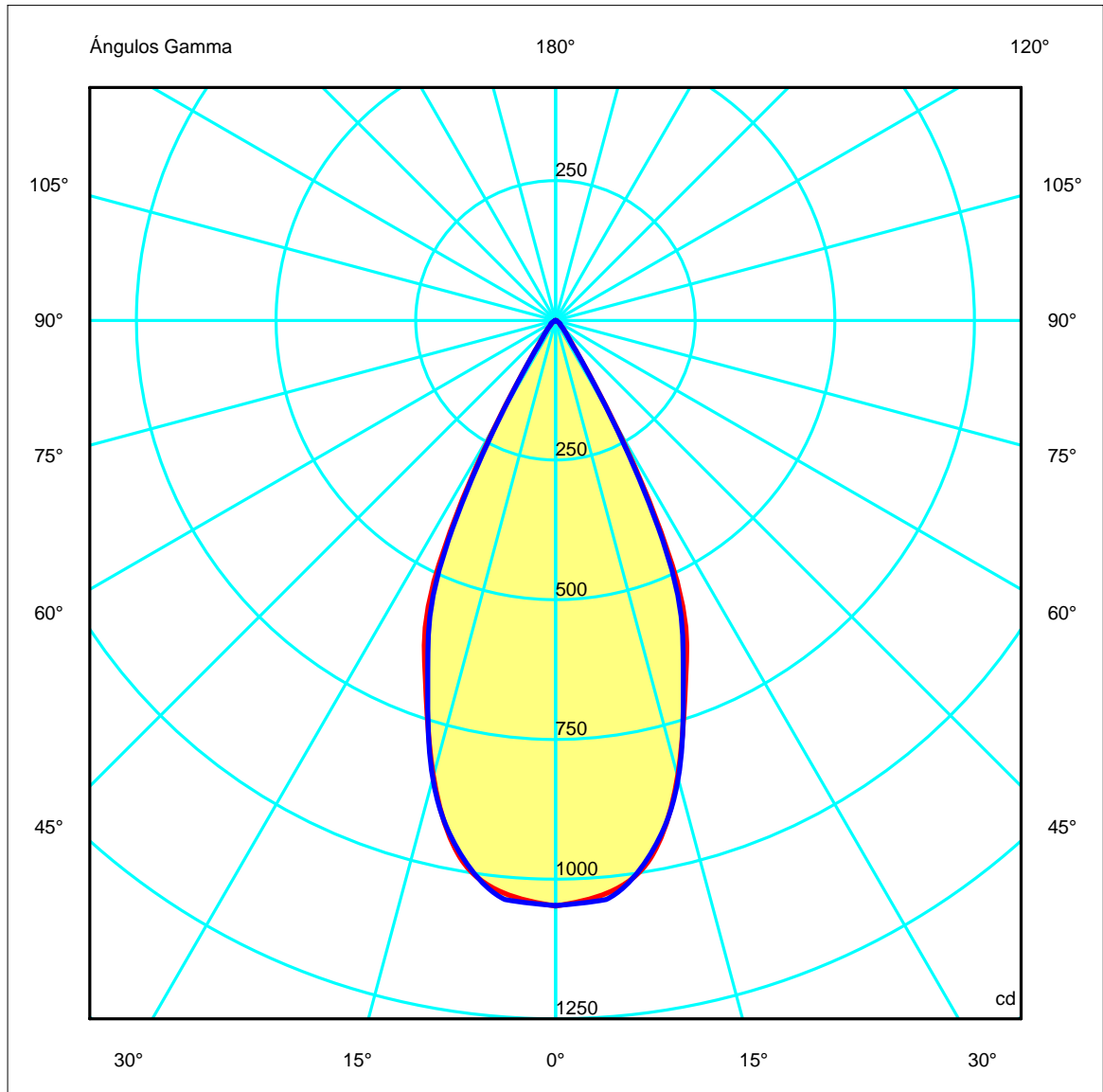
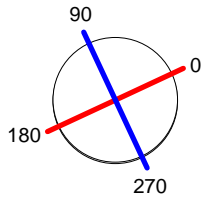
<b>Luminaria</b>		<b>Ensayo</b>		<b>Lámpara</b>	
Código	DN-1695	Código	DN-1695	Código	H48870WFL
Nombre	Downlight PAT dicroica 50W 12V	Nombre	Downlight PAT dicroica 50W 12V	Número	1
Familia	- LEDS-C4	Fecha	13-02-2012	Posición	Universal
Rendimiento	66.45%	Sist. de Coorden.	C-G	Flujo Total	930.00 lm

Diam=88mm Incasso

Semiplanos C

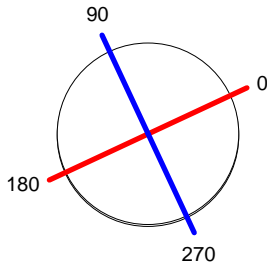
180.0 ————— 0.0

270.0 ————— 90.0



<b>Luminaria</b>		<b>Ensayo</b>		<b>Lámpara</b>	
Código	DN-1695	Código	DN-1695	Código	H48870WFL
Nombre	Downlight PAT dicroica 50W 12V	Nombre	Downlight PAT dicroica 50W 12V	Número	1
Familia	- LEDS-C4	Fecha	13-02-2012	Posición	Universal
Rendimiento	66.45%	Sist. de Coord.	C-G	Flujo Total	930.00 lm

Diam=88mm Incasso



Semiplanos C



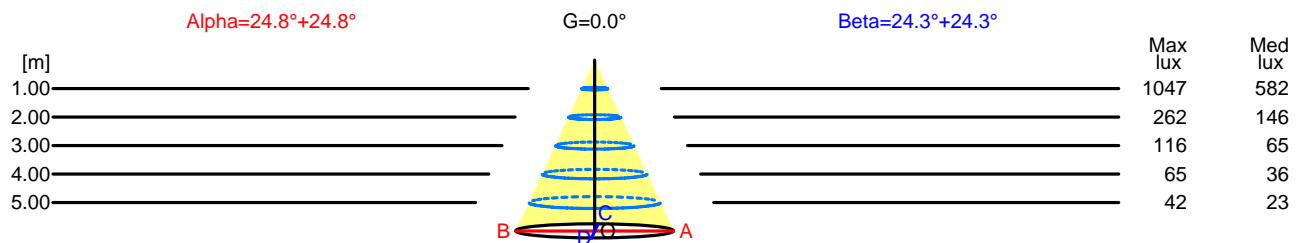


<b>Luminaria</b>		<b>Ensayo</b>		<b>Lámpara</b>	
Código	DN-1695	Código	DN-1695	Código	H48870WFL
Nombre	Downlight PAT dicroica 50W 12V	Nombre	Downlight PAT dicroica 50W 12V	Número	1
Familia	- LEDS-C4	Fecha	13-02-2012	Posición	Universal
Rendimiento	66.45%	Sist. de Coorden.	C-G	Flujo Total	930.00 lm

Apertura a 50.00 % de MaxLux

H[m]	1.00	2.00	3.00	4.00	5.00	H[m]	1.00	2.00	3.00	4.00	5.00
OA	0.46	0.92	1.39	1.85	2.31	OC	0.45	0.90	1.36	1.81	2.26
OB	0.46	0.92	1.39	1.85	2.31	OD	0.45	0.90	1.36	1.81	2.26

	Intensidades Luminosas [ cd ]									
	0	5	15	25	35	45	55	65	75	85
OA	1047.90	1029.70	844.32	514.62	53.58	15.84	7.90	1.67	1.36	1.14
OB	1047.90	1029.70	844.32	514.62	53.58	15.84	7.90	1.67	1.36	1.14
OC	1047.11	1040.40	848.69	492.82	51.09	14.81	9.87	1.33	1.17	1.11
OD	1047.11	1040.40	848.69	492.82	51.09	14.81	9.87	1.33	1.17	1.11



H[m]	D[m]	Max lux	Med lux	Alpha=24.8°+24.8°	G=0.0
1.00	0.92	1047	582		
2.00	1.85	262	146		
3.00	2.77	116	65		
4.00	3.70	65	36		
5.00	4.62	42	23		

H[m]	D[m]	Max lux	Med lux	Beta=24.3°+24.3°	G=0.0
1.00	0.90	1047	582		
2.00	1.81	262	146		
3.00	2.71	116	65		
4.00	3.61	65	36		
5.00	4.52	42	23		

<b>Luminaria</b>		<b>Ensayo</b>		<b>Lámpara</b>	
Código	DN-1695	Código	DN-1695	Código	H48870WFL
Nombre	Downlight PAT dicroica 50W 12V	Nombre	Downlight PAT dicroica 50W 12V	Número	1
Familia	- LEDS-C4	Fecha	13-02-2012	Posición	Universal
Rendimiento	66.45%	Sist. de Coorden.	C-G	Flujo Total	930.00 lm

Flujo Total=930.00 Flujo Luminaria=617.95

RI	0.60	0.80	1.00	1.25	1.50	2.00	2.50	3.00	4.00	5.00	10.00	20.00
DRR	0.71	0.76	0.81	0.84	0.87	0.92	0.95	0.97	0.98	0.99	1.01	1.02
RC	-	-	-	-	-	-	-	-	-	-	-	-

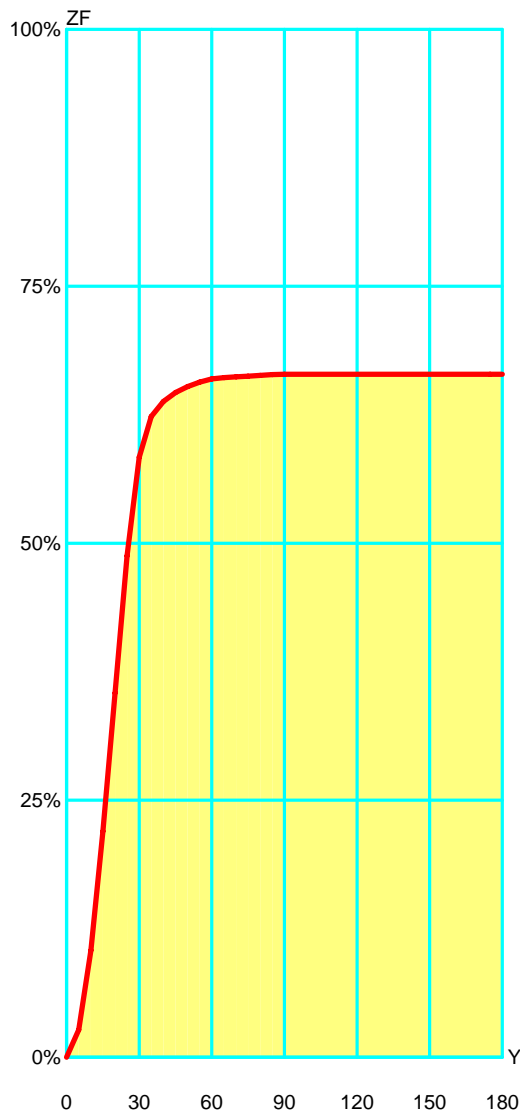
Flujo Zonal por 1000 Lúmenes

Y°	10	20	30	40	50	60	70	80	90	100	110	120	130	140	150	160	170	180
ZF(Y)	104	354	584	638	652	660	662	663	664	664	664	664	664	664	664	664	664	664

Códigos de Flujo C.I.E.

97 99 100 100 66

C.I.E.	-/-/-/-/-/-/-/-/-/-	LOR	66.44603 %
D DIN 5040	A60	ULOR	0.00000 %
F UTE	0.66 A	DLOR	66.44603 %
B NBN	BZ 1	UFF	0.00000 %
RN	0.00000 %	DFF	100.00000 %
BLF	1.0	FFR	0.00000 %



Flujo Zonal				
Gamma °	Flujo	Suma lm	Flujo [%]	Suma [%]
0°	0.00	0.00	0.00%	0.00 %
5°	26.67	26.67	4.01 %	4.01 %
10°	77.13	103.80	11.61 %	15.62 %
15°	115.96	219.76	17.45 %	33.07 %
20°	134.65	354.41	20.26 %	53.34 %
25°	133.50	487.91	20.09 %	73.43 %
30°	95.83	583.74	14.42 %	87.85 %
35°	39.62	623.36	5.96 %	93.81 %
40°	14.53	637.89	2.19 %	96.00 %
45°	8.77	646.66	1.32 %	97.32 %
50°	5.69	652.35	0.86 %	98.18 %
55°	4.48	656.83	0.67 %	98.85 %
60°	3.03	659.86	0.46 %	99.31 %
65°	1.27	661.13	0.19 %	99.50 %
70°	0.75	661.88	0.11 %	99.61 %
75°	0.73	662.61	0.11 %	99.72 %
80°	0.75	663.36	0.11 %	99.83 %
85°	0.73	664.09	0.11 %	99.94 %
90°	0.38	664.46	0.06 %	100.00 %
95°	0.00	664.46	0.00 %	100.00 %
100°	0.00	664.46	0.00 %	100.00 %
105°	0.00	664.46	0.00 %	100.00 %
110°	0.00	664.46	0.00 %	100.00 %
115°	0.00	664.46	0.00 %	100.00 %
120°	0.00	664.46	0.00 %	100.00 %
125°	0.00	664.46	0.00 %	100.00 %
130°	0.00	664.46	0.00 %	100.00 %
135°	0.00	664.46	0.00 %	100.00 %
140°	0.00	664.46	0.00 %	100.00 %
145°	0.00	664.46	0.00 %	100.00 %
150°	0.00	664.46	0.00 %	100.00 %
155°	0.00	664.46	0.00 %	100.00 %
160°	0.00	664.46	0.00 %	100.00 %
165°	0.00	664.46	0.00 %	100.00 %
170°	0.00	664.46	0.00 %	100.00 %
175°	0.00	664.46	0.00 %	100.00 %
180°	0.00	664.46	0.00 %	100.00 %

<b>Luminaria</b> Código DN-1695 Nombre Downlight PAT dicroica 50W 12V Familia - LEDS-C4		<b>Ensayo</b> Código DN-1695 Nombre Downlight PAT dicroica 50W 12V Fecha 13-02-2012		<b>Lámpara</b> Código H48870WFL Número 1 Posición Universal	
Rendimiento	66.45%	Sist. de Coorden.	C-G	Flujo Total	930.00 lm

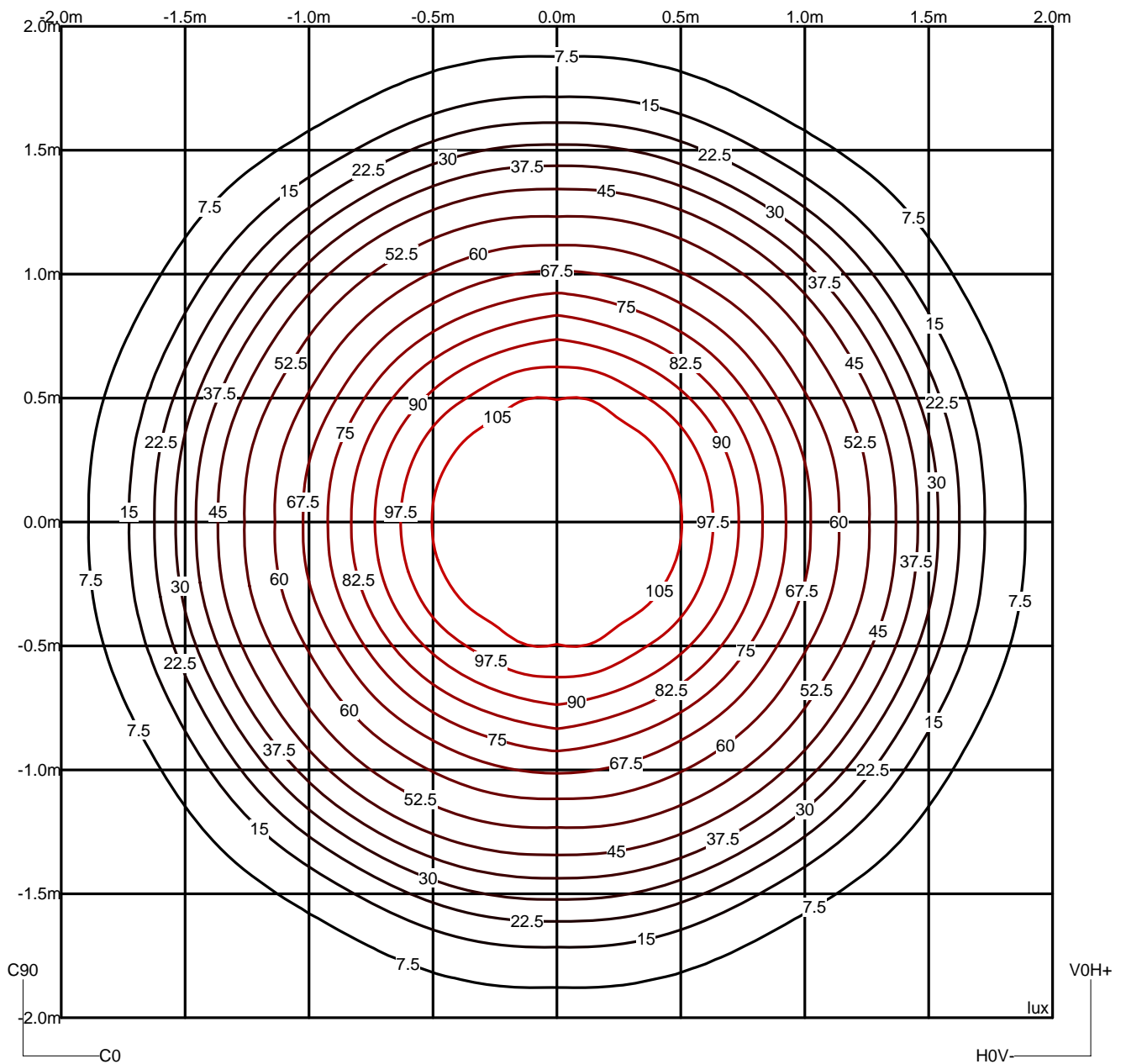
**UGR**  
S = 0.250

Reflectancias										
Ceiling/Cavity	0.7	0.7	0.5	0.5	0.3	0.7	0.7	0.5	0.5	0.3
Walls	0.5	0.3	0.5	0.3	0.3	0.5	0.3	0.5	0.3	0.3
WorkingPlane	0.2	0.2	0.2	0.2	0.2	0.2	0.2	0.2	0.2	0.2
RoomDimensions	ViewedCrosswise					ViewedEndwise				
x=2H y=2H	14.0	14.6	14.2	14.8	15.0	13.9	14.6	14.2	14.8	15.0
x=2H y=3H	13.9	14.5	14.2	14.8	14.9	13.9	14.4	14.1	14.7	14.9
x=2H y=4H	14.0	14.5	14.3	14.8	15.0	13.9	14.4	14.2	14.7	15.0
x=2H y=6H	14.1	14.6	14.4	14.9	15.0	13.9	14.5	14.3	14.8	15.0
x=2H y=8H	14.2	14.7	14.6	15.0	15.1	14.0	14.6	14.4	14.8	15.1
x=2H y=12H	14.4	14.9	14.8	15.2	15.3	14.2	14.7	14.6	15.0	15.3
x=4H y=2H	13.9	14.5	14.2	14.7	14.9	13.8	14.4	14.1	14.7	14.9
x=4H y=3H	13.9	14.4	14.2	14.7	14.9	13.8	14.3	14.1	14.6	14.9
x=4H y=4H	14.0	14.4	14.4	14.8	15.0	13.9	14.3	14.3	14.6	15.0
x=4H y=6H	14.3	14.6	14.7	15.0	15.2	14.1	14.4	14.5	14.8	15.2
x=4H y=8H	14.5	14.8	14.9	15.2	15.4	14.3	14.6	14.7	15.0	15.4
x=4H y=12H	14.9	15.1	15.3	15.5	15.7	14.6	14.9	15.1	15.3	15.7
x=8H y=4H	14.0	14.3	14.4	14.7	15.0	13.9	14.2	14.3	14.6	15.0
x=8H y=6H	14.4	14.7	14.9	15.1	15.4	14.3	14.5	14.7	14.9	15.4
x=8H y=8H	14.9	15.0	15.3	15.5	15.7	14.6	14.8	15.1	15.2	15.7
x=8H y=12H	15.4	15.6	15.9	16.0	16.3	15.2	15.3	15.6	15.8	16.3
x=12H y=4H	14.0	14.3	14.5	14.7	15.0	13.9	14.2	14.4	14.6	15.0
x=12H y=6H	14.5	14.7	15.0	15.1	15.5	14.4	14.5	14.8	15.0	15.5
x=12H y=8H	15.0	15.1	15.5	15.6	15.9	14.8	14.9	15.3	15.4	15.9

<b>Luminaria</b>		<b>Ensayo</b>		<b>Lámpara</b>	
Código	DN-1695	Código	DN-1695	Código	H48870WFL
Nombre	Downlight PAT dicroica 50W 12V	Nombre	Downlight PAT dicroica 50W 12V	Número	1
Familia	- LEDS-C4	Fecha	13-02-2012	Posición	Universal
Rendimiento	66.45%	Sist. de Coorden.	C-G	Flujo Total	930.00 lm

Isolux (Suelo)

Posición Luminaria X=0.00m Y=0.00m Z=3.00m



<b>Luminaria</b>	<b>Ensayo</b>	<b>Lámpara</b>
Código DN-1695	Código DN-1695	Código H48870WFL
Nombre Downlight PAT dicroica 50W 12V	Nombre Downlight PAT dicroica 50W 12V	Número 1
Familia - LEDS-C4	Fecha 13-02-2012	Posición Universal
Rendimiento 66.45%	Sist. de Coorden. C-G	Flujo Total 930.00 lm

Utilización CIE

Montaje	Directo	114-Norm type Normalizados														Raz. de Susp. 1/3				CIE Estándar			
Techo																							
K	8873	8773	8871	8771	7773	7771	7753	7553	7751	7551	7731	7331	7711	7111	5551	5531	5331	5511	5111	3331	3311	1111	0000
0.60	108	97	62	56	93	53	63	53	34	29	21	16	12	8	27	17	15	10	8	14	8	7	0
0.80	130	120	68	62	114	60	82	72	41	36	27	21	17	12	33	23	20	14	12	19	12	11	0
1.00	146	136	68	64	129	61	98	88	44	40	31	26	21	16	37	27	24	18	16	23	16	14	0
1.25	161	152	69	66	144	63	115	104	48	44	36	31	26	21	41	31	29	23	20	28	21	19	0
1.50	173	164	70	67	156	64	129	118	50	47	40	34	31	25	44	35	33	27	24	31	25	22	0
2.00	188	181	68	65	172	63	149	139	53	50	45	40	37	32	47	40	38	34	31	37	31	29	0
2.50	199	192	66	64	184	62	164	155	55	52	48	44	42	37	50	44	42	39	36	41	36	34	0
3.00	206	200	65	63	192	62	175	167	56	54	51	47	46	42	51	47	45	43	40	44	40	38	0
4.00	217	213	65	64	204	62	190	183	58	56	55	52	51	47	54	51	50	48	46	48	46	43	0
5.00	224	221	65	64	211	63	201	195	60	58	57	55	55	51	56	54	53	52	50	51	50	47	0
10.00	240	238	65	65	229	64	224	221	63	63	63	62	63	61	61	61	60	61	59	58	58	56	0
20.00	249	248	66	66	238	65	237	235	66	65	67	66	67	66	64	65	64	65	65	63	64	62	0

Pared

K	8873	8773	8871	8771	7773	7771	7753	7553	7751	7551	7731	7331	7711	7111	5551	5531	5331	5511	5111	3331	3311	1111	0000
0.60	190	184	131	128	181	127	142	138	102	100	86	84	74	73	99	84	83	73	72	83	72	72	57
0.80	212	205	140	137	201	135	163	158	112	110	96	94	84	83	108	94	93	83	82	92	82	81	64
1.00	222	215	138	135	209	133	174	168	114	111	99	96	88	86	109	96	95	86	85	94	85	84	64
1.25	232	226	138	135	218	132	186	180	116	113	103	100	92	90	110	99	98	90	88	96	88	87	65
1.50	240	234	136	134	224	131	195	188	116	114	105	102	95	92	111	101	99	92	91	97	90	88	65
2.00	240	235	123	122	224	118	199	192	108	106	99	96	91	88	102	94	93	87	86	90	84	82	56
2.50	236	231	110	108	218	105	198	191	97	95	90	87	84	81	91	85	84	80	78	80	76	73	45
3.00	228	224	96	94	210	91	193	187	85	83	80	77	75	72	79	74	73	70	68	69	66	62	34
4.00	224	220	82	81	205	78	191	186	74	72	70	68	67	64	67	64	63	61	59	59	56	52	22
5.00	217	214	71	70	198	66	187	182	63	62	61	59	58	55	56	54	53	52	51	49	47	42	11
10.00	175	174	17	16	155	13	150	147	12	12	12	11	12	10	5	5	4	5	4	0	0	0	0
20.00	95	94	0	0	74	0	73	71	0	0	0	0	0	0	0	0	0	0	0	0	0	0	0

P.Trab.

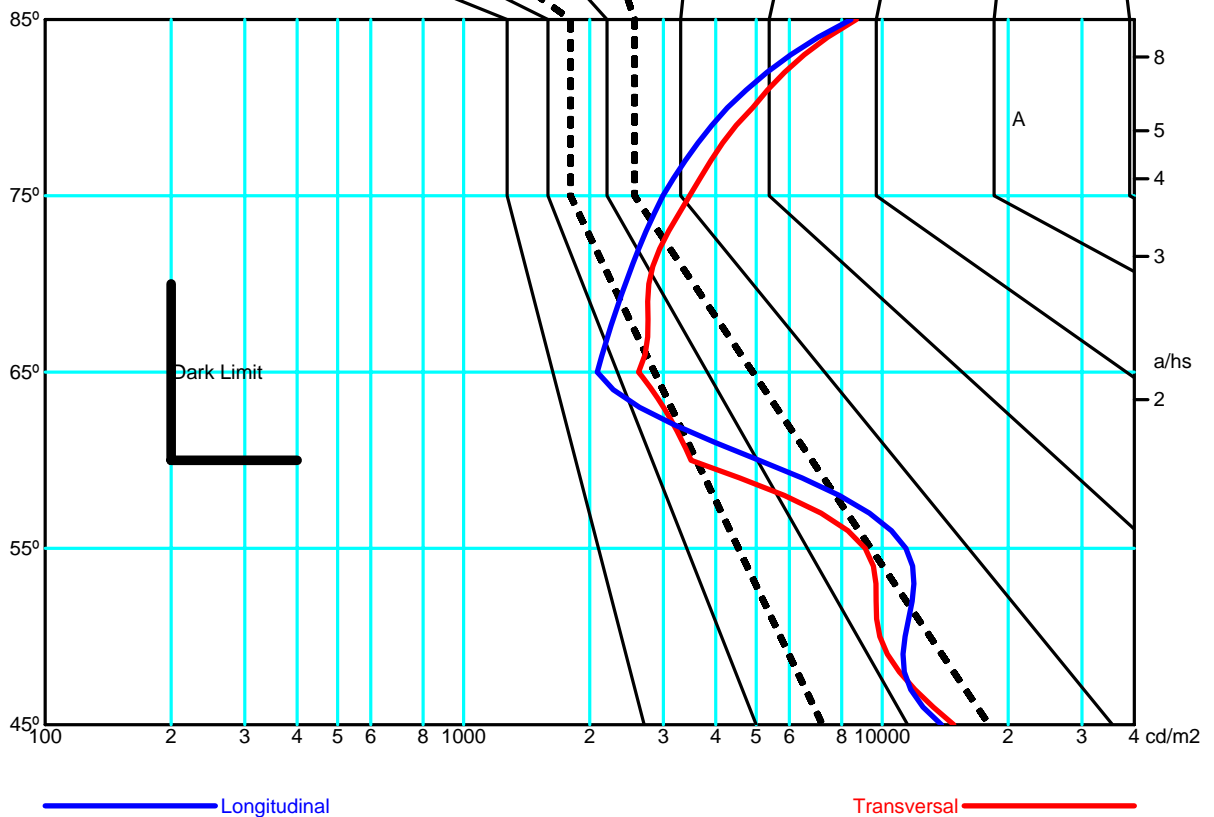
K	8873	8773	8871	8771	7773	7771	7753	7553	7751	7551	7731	7331	7711	7111	5551	5531	5331	5511	5111	3331	3311	1111	0000
0.60	595	589	555	552	585	550	538	534	518	516	497	495	482	480	514	495	494	481	480	494	480	480	474
0.80	638	631	588	584	625	581	578	572	552	549	530	528	515	512	546	527	526	513	512	525	512	511	505
1.00	676	668	616	613	660	609	616	609	583	580	563	560	548	545	576	559	558	546	544	556	544	542	537
1.25	707	699	637	634	688	630	648	640	607	604	589	585	575	571	599	584	582	571	569	580	568	566	561
1.50	730	722	652	649	709	644	672	663	624	621	608	603	594	590	615	602	600	590	588	597	586	583	578
2.00	766	758	675	672	743	667	711	702	652	649	639	635	629	624	642	632	630	623	620	626	618	613	609
2.50	789	782	688	687	764	681	738	729	670	667	660	656	651	646	659	651	650	644	641	644	638	633	628
3.00	806	799	698	696	780	691	757	749	682	680	674	670	668	663	671	665	664	660	657	657	653	647	642
4.00	824	819	707	705	796	699	779	772	694	692	688	685	684	679	682	678	676	674	672	669	666	658	654
5.00	835	831	712	711	807	704	793	786	700	699	696	693	693	689	688	685	684	683	680	675	673	665	660
10.00	859	856	721	721	828	714	822	818	714	713	713	711	713	710	701	700	700	700	699	689	689	678	673
20.00	870	869	725	725	839	718	837	835	719	719	721	719	722	720	706	707	706	708	707	694	695	683	677

LM53 SHR C0-C180: 0.778 SHR C90-C270: 0.758 SHR Superficial: 0.733

<b>Luminaria</b>		<b>Ensayo</b>		<b>Lámpara</b>	
Código	DN-1695	Código	DN-1695	Código	H48870WFL
Nombre	Downlight PAT dicroica 50W 12V	Nombre	Downlight PAT dicroica 50W 12V	Número	1
Familia	- LEDS-C4	Fecha	13-02-2012	Posición	Universal
Rendimiento	66.45%	Sist. de Coorden.	C-G	Flujo Total	930.00 lm

	Luminancia Media [cd/m <sup>2</sup> ]										
	0°	45°	50°	55°	60°	65°	70°	75°	80°	85°	
	14815.8	9863.5	9104.7	3494.6	2617.6	2768.2	3467.3	4901.8	8670.5	---	
	13852.5	11335.9	11385.0	5081.0	2086.0	2434.5	2992.9	4267.5	8421.6	---	

Flujo montado o vista longitudinal												
		Iluminancia (lx)										
A	A	2000	1000	750	500		<300				1.15	
B	1		2000	1500	1000	750	500	<300			1.5	
C					2000		1000	500	<300		1.85	
D	2						2000	1000	500	<300	2.2	
E	3							2000	1000	500	<300	2.55



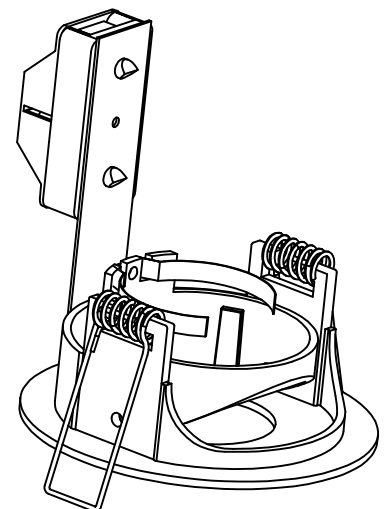
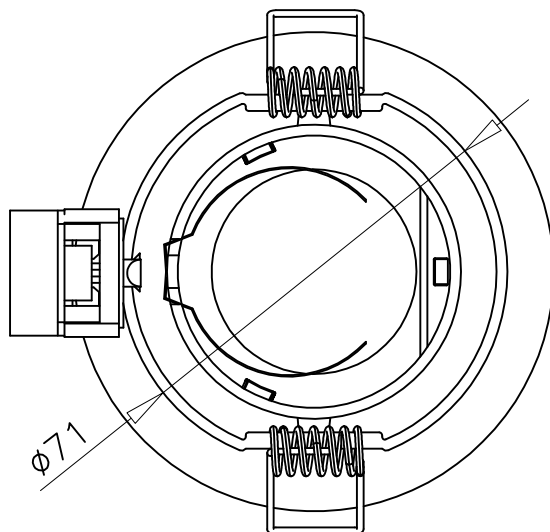
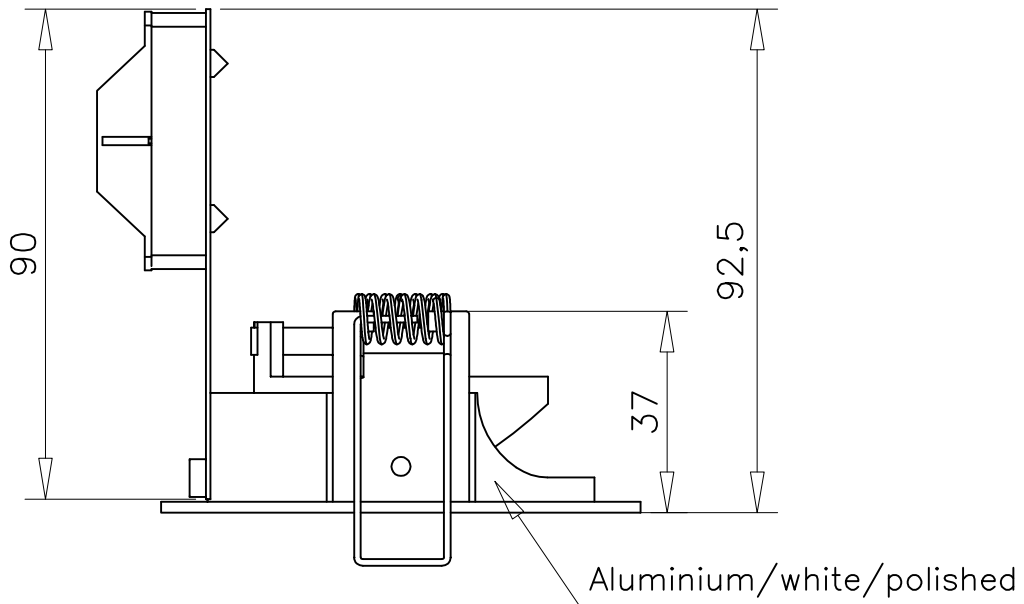
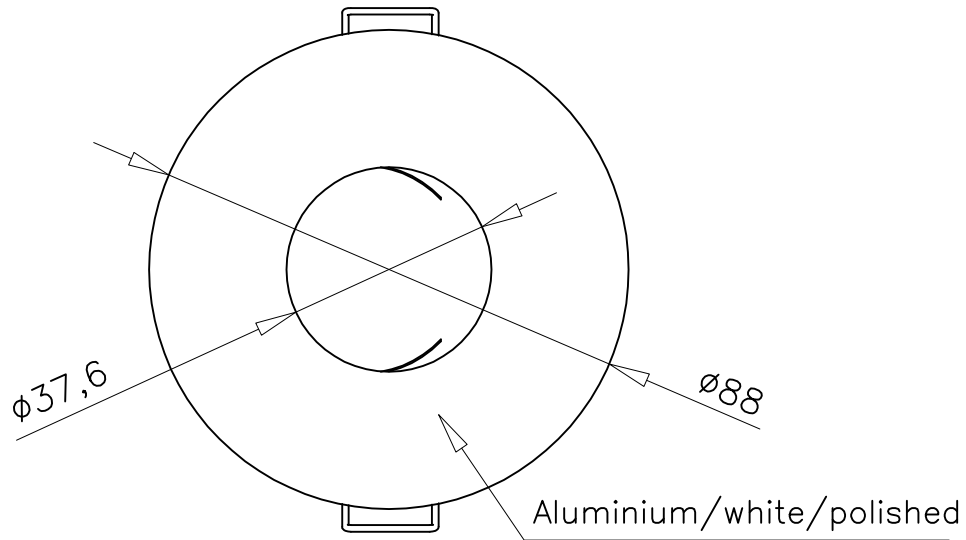
<b>Luminaria</b>		<b>Ensayo</b>		<b>Lámpara</b>	
Código	DN-1695	Código	DN-1695	Código	H48870WFL
Nombre	Downlight PAT dicroica 50W 12V	Nombre	Downlight PAT dicroica 50W 12V	Número	1
Familia	- LEDS-C4	Fecha	13-02-2012	Posición	Universal
Rendimiento	66.45%	Sist. de Coorden.	C-G	Flujo Total	930.00 lm

Luminancia

G/C	0	30	60	90	120	150	180	210	240	270	300	330
0°	693056.89	696138.07	691771.17	692536.04	691771.17	696138.07	693056.89	696138.07	691771.17	692536.04	691771.17	696138.07
5°	683619.78	681876.93	681428.25	690726.39	681428.25	681876.93	683619.78	681876.93	681428.25	690726.39	681428.25	681876.93
10°	656501.58	655870.99	650915.62	652487.03	650915.62	655870.99	656501.58	655870.99	650915.62	652487.03	650915.62	655870.99
15°	578114.09	580115.83	573095.23	581106.21	573095.23	580115.83	578114.09	580115.83	573095.23	581106.21	573095.23	580115.83
20°	479568.92	475779.58	473918.48	470425.98	473918.48	475779.58	479568.92	475779.58	473918.48	470425.98	473918.48	475779.58
25°	375542.90	369521.07	367756.56	359631.06	367756.56	369521.07	375542.90	369521.07	367756.56	359631.06	367756.56	369521.07
30°	153797.08	150291.96	141685.85	147017.96	141685.85	150291.96	153797.08	150291.96	141685.85	147017.96	141685.85	150291.96
35°	43261.72	42371.73	42094.05	41248.74	42094.05	42371.73	43261.72	42371.73	42094.05	41248.74	42094.05	42371.73
40°	24189.06	23970.07	24298.73	24007.27	24298.73	23970.07	24189.06	23970.07	24298.73	24007.27	24298.73	23970.07
45°	14815.81	15233.93	14330.95	13852.46	14330.95	15233.93	14815.81	15233.93	14330.95	13852.46	14330.95	15233.93
50°	9863.49	10336.02	10329.74	11335.85	10329.74	10336.02	9863.49	10336.02	10329.74	11335.85	10329.74	10336.02
55°	9104.73	10192.17	9741.57	11385.05	9741.57	10192.17	9104.73	10192.17	9741.57	11385.05	9741.57	10192.17
60°	3494.59	4512.91	4379.11	5081.05	4379.11	4512.91	3494.59	4512.91	4379.11	5081.05	4379.11	4512.91
65°	2617.62	2460.86	2088.52	2085.97	2088.52	2460.86	2617.62	2460.86	2088.52	2085.97	2088.52	2460.86
70°	2768.20	2634.59	2296.90	2434.51	2296.90	2634.59	2768.20	2634.59	2296.90	2434.51	2296.90	2634.59
75°	3467.32	3376.63	3479.52	2992.89	3479.52	3376.63	3467.32	3376.63	3479.52	2992.89	3479.52	3376.63
80°	4901.84	5111.41	5110.30	4267.45	5110.30	5111.41	4901.84	5111.41	5110.30	4267.45	5110.30	5111.41
85°	8670.46	9088.12	9815.73	8421.60	9815.73	9088.12	8670.46	9088.12	9815.73	8421.60	9815.73	9088.12



45.0° ———





REF.	∅	LAMP	SOCKET
DN-1695-14/S2-00	∅74	GU 10 MAX 50W	GU 10
DN-1695-14/S2-00	∅74	GU 5.3 MAX 50W	GU 5.3
DN-1696-14/S2-00	∅74	GU 10 MAX 50W	GU 10
DN-1696-14/S2-00	∅74	GU 5.3 MAX 50W	GU 5.3
DN-1697-14/S2-00	∅74	GU 10 MAX 50W	GU 10
DN-1697-14/S2-00	∅74	GU 5.3 MAX 50W	GU 5.3
DN-1698-14/S2-00	∅74	GU 10 MAX 50W	GU 10
DN-1698-14/S2-00	∅74	GU 5.3 MAX 50W	GU 5.3

