



PX-0144-NEG

V0

MINIMAL Proyector



Descripción

Proyector LED de uso exterior con iluminación orientable.

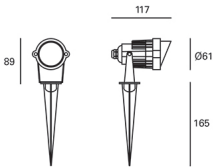
Fuente de luz orientable. Material estructura: Aluminio inyectado, Acero. Acabado estructura: Negro. Material difusor: Cristal. Acabado difusor: Transparente. Garantía: 5 Años.



Acabado

Negro
Transparente

Material

Aluminio inyectado
Acero
Cristal



 IP65 IK10  68°  ±90°  12

CARACTERÍSTICAS TÉCNICAS

Fuente de luz

Fuente de luz: LED SUNPU
Potencia (W): 5.7W
Consumo total (W): 6.8 W
Temperatura de color: Blanco cálido - 3000K
CRI: 80
Lumens reales: 271
Nº Leds: 1
Lm/W reales: 40
Vida útil: 36.000 L70B30
Bin / Grup: 30
UGR: 19.4
Riesgo fotobiológico: RG1

EQUIPO

Marca: ERAO
Equipo incluido: Si, electrónico
Voltaje / Frecuencia:
100-240VAC/50-60Hz
Factor de potencia: 0.43

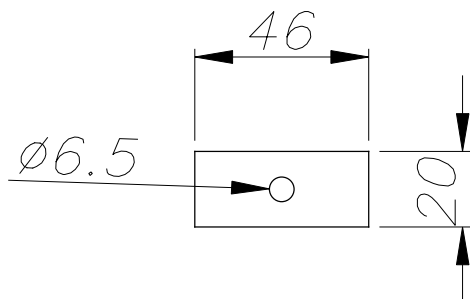
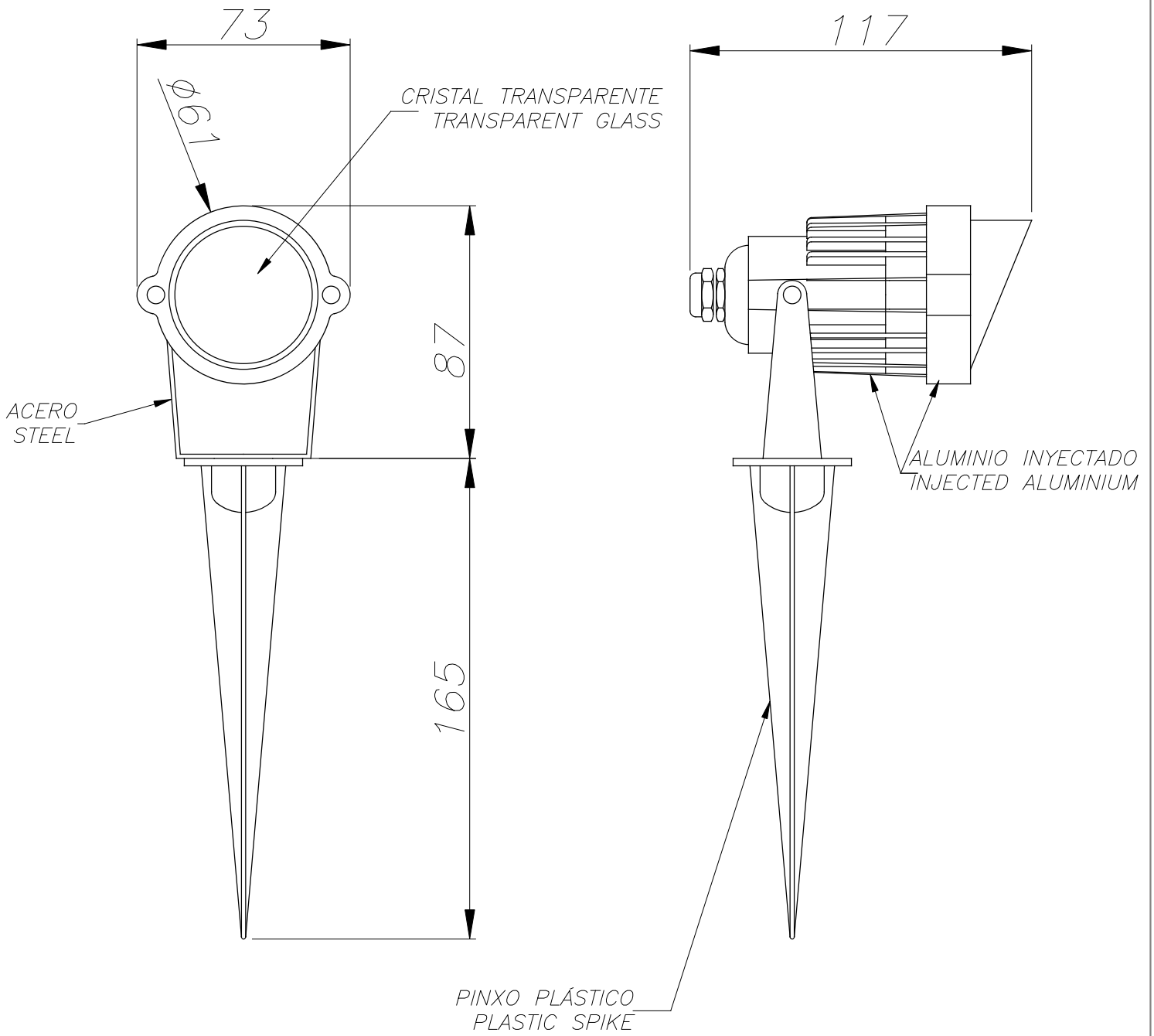
Luminaria

Garantía: 5 Años

Logística

Eficiencia energética: LED A++
EAN: 8435381449544
Peso neto (Kg): 0.307
Peso en Kg (embalado): 0.374
Box: 80 x 75 x 165
Masterbox: 12

El acabado de la fotografía puede no coincidir con el de la referencia. Para identificar el real ver descripción del acabado.



PLANTILLA DE INSTALACIÓN
INSTALLATION TEMPLATE

