



PX-0214-NEG

V0

TIDIAN Proyector



Descripción

Proyector de uso exterior para iluminar hacia abajo.

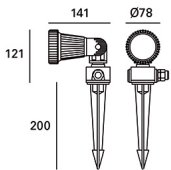
Apto para instalar en primera línea de mar. Resistente al agua a presión. Apto para instalar en ambientes con atmósfera marina. Fuente de luz orientable. Material estructura: Tecnopolímero. Acabado estructura: Negro. Material difusor: Cristal. Acabado difusor: Transparente. Garantía: 5 Años.

Acabado

Negro
Transparente

Material

Tecnopolímero
Cristal



IP65 IK07 0,2m 60° ±180° 20

CARACTERÍSTICAS TÉCNICAS

Fuente de luz

Portalamparas: 1 x GU10
Potencia (W): MAX 35W
Consumo total (W): 35W
Medida max. bombilla: 58/60 mm
Cantidad: 1

EQUIPO

Equipo necesario NO incluido
Voltaje / Frecuencia:
100-240VAC/50-60Hz

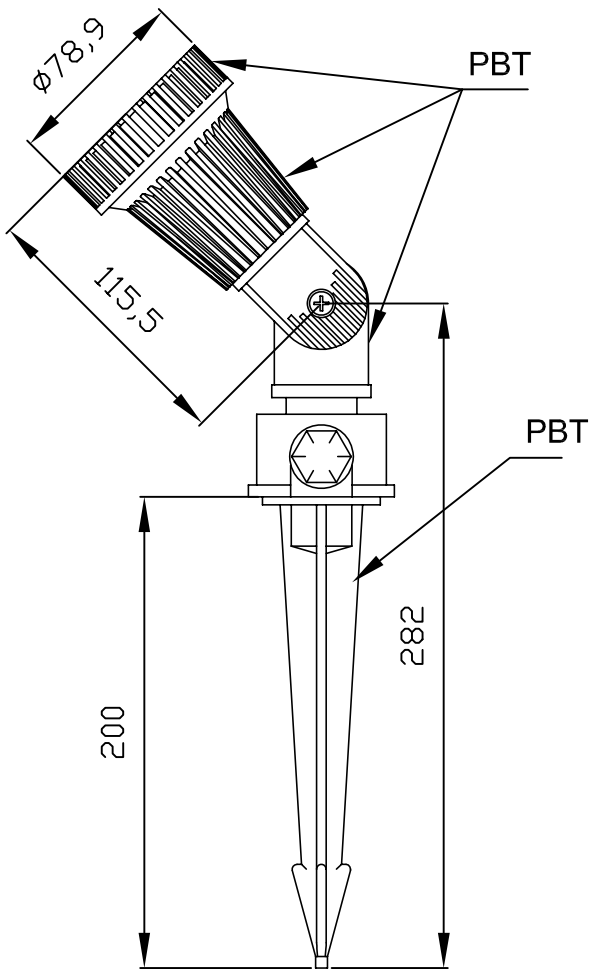
Luminaria

Seaside: Sí
Garantía: 5 Años

Logística

Eficiencia energética: NO BULB
EAN: 8435381452605
Peso neto (Kg): 0.365
Peso en Kg (embalado): 0.467
Box: 115 x 85 x 225
Masterbox: 20

El acabado de la fotografía puede no coincidir con el de la referencia. Para identificar el real ver descripción del acabado.



Transparent Glass

