



PX-1000-INO

V0

RINGO Empotrable de suelo



Descripción

Empotrado de suelo de uso exterior para iluminar hacia arriba.

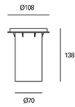
Material estructura: Acero inoxidable AISI 304, Aluminio de alta pureza. Acabado estructura: Pulido, Negro.
Material difusor: Cristal. Acabado difusor: Transparente. Garantía: 5 Años.

Acabado

Pulido
Negro
Transparente

Material

Acero inoxidable AISI 304
Aluminio de alta pureza
Cristal



IP65/IP67 IK10



12

CARACTERÍSTICAS TÉCNICAS

Fuente de luz

Portalamparas: 1 x GU10
Potencia (W): MAX 50W
Consumo total (W): 50 W
Medida max. bombilla: 55/50 mm
Lumens reales: 525
Cantidad: 1
Lm/W reales: 11
UGR: 19.0

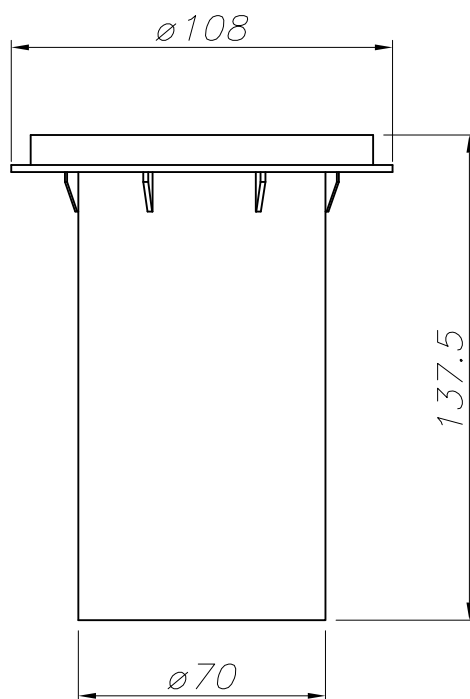
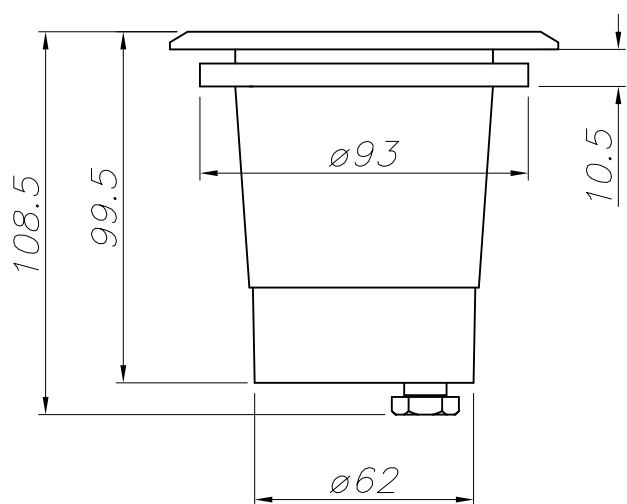
Luminaria

Zona de paso: 1800
Garantía: 5 Años

Logística

Eficiencia energética: NO BULB
EAN: 8435381429973
Peso neto (Kg): 0.530
Peso en Kg (embalado): 0.642
Box: 115 x 115 x 155
Masterbox: 12

El acabado de la fotografía puede no coincidir con el de la referencia. Para identificar el real ver descripción del acabado.



CAJA DE EMPOTRAR
FLUSH FITTING BOX

