



## PX-1801-GRI

V0

### FORD Plafón



#### Descripción

Plafón de uso exterior para iluminar frontalmente.

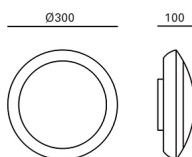
Resistente al agua a presión. Resistente a los impactos IK10. Apto para instalar en ambientes con atmósfera marina. Material estructura: Policarbonato + ABS. Acabado estructura: Gris. Material difusor: Policarbonato. Acabado difusor: Opal. Garantía: 5 Años.

#### Acabado

Gris  
Opal

#### Material

Policarbonato + ABS  
Policarbonato



#### CARACTERÍSTICAS TÉCNICAS

##### Fuente de luz

Portalamparas: 2 x E27  
Potencia (W): MAX 20W  
Consumo total (W): 40  
Medida max. bombilla: 150/50 mm  
Lumens reales: 830  
Cantidad: 2  
Lm/W reales: 21  
UGR: 16.6

##### EQUIPO

Voltaje / Frecuencia:  
100-240VAC/50-60Hz

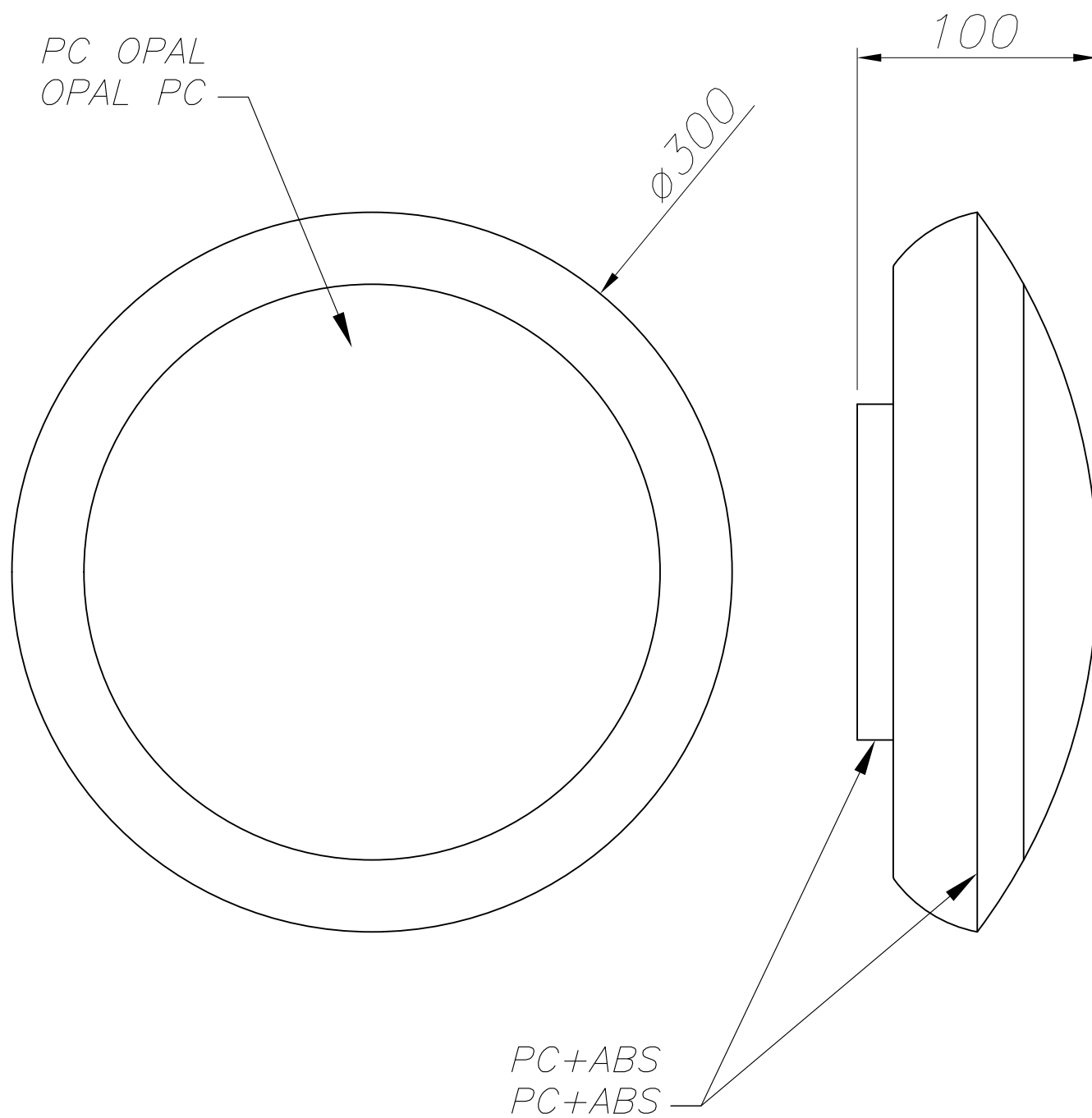
##### Luminaria

Seaside: Sí  
Garantía: 5 Años

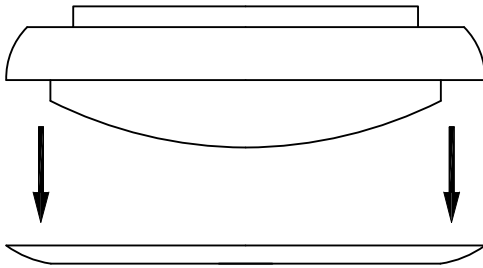
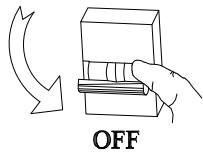
##### Logística

Eficiencia energética: NO BULB  
EAN: 8435381430047  
Peso neto (Kg): 0.950  
Peso en Kg (embalado): 1.242  
Box: 305 x 100 x 300  
Masterbox: 6

El acabado de la fotografía puede no coincidir con el de la referencia. Para identificar el real ver descripción del acabado.

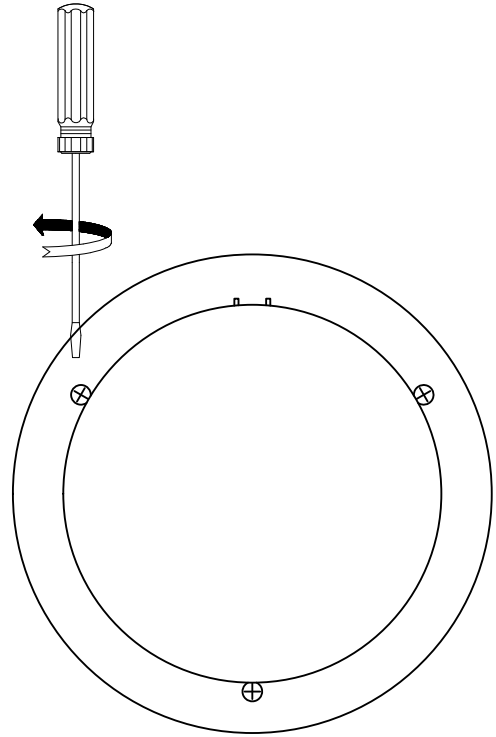


①

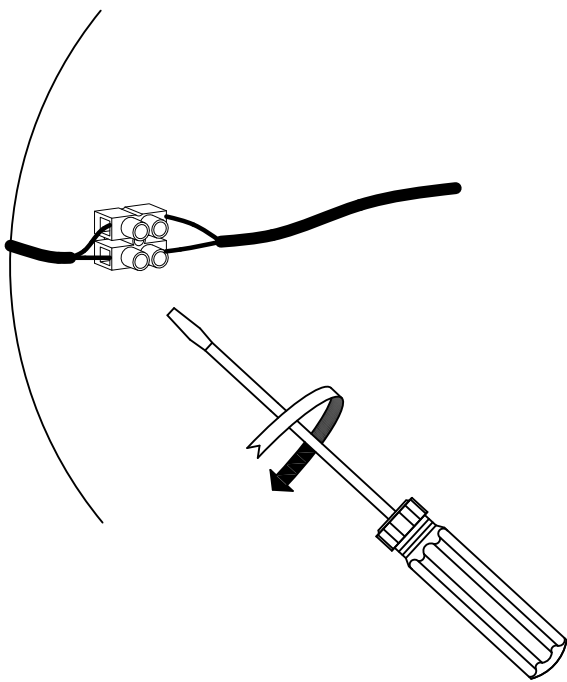


CLICK!

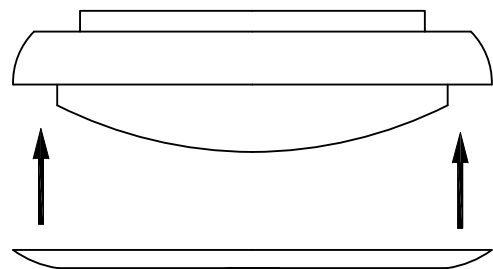
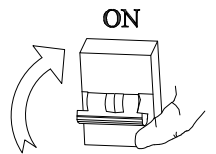
②



③



④



CLICK!