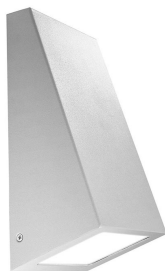


KAREN Aplique



Descripción

Aplique de uso exterior para iluminar frontalmente y hacia abajo.

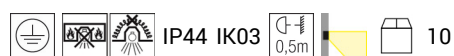
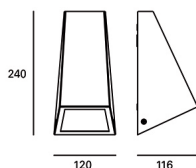
Efecto de luz fácilmente modificable. Material estructura: Acero galvanizado. Acabado estructura: Gris. Material difusor: Cristal. Acabado difusor: Mate. Garantía: 5 Años.

Acabado

Gris
Mate

Material

Acero galvanizado
Cristal



CARACTERÍSTICAS TÉCNICAS

Fuente de luz

Portalamparas: 1 x E27
Potencia (W): MAX 60W
Consumo total (W): 60
Medida max. bombilla: 120/60 mm
Lumens reales: 68
Cantidad: 1
Lm/W reales: 1
UGR: 7.8

EQUIPO

Voltaje / Frecuencia:
100-240VAC/50-60Hz

Luminaria

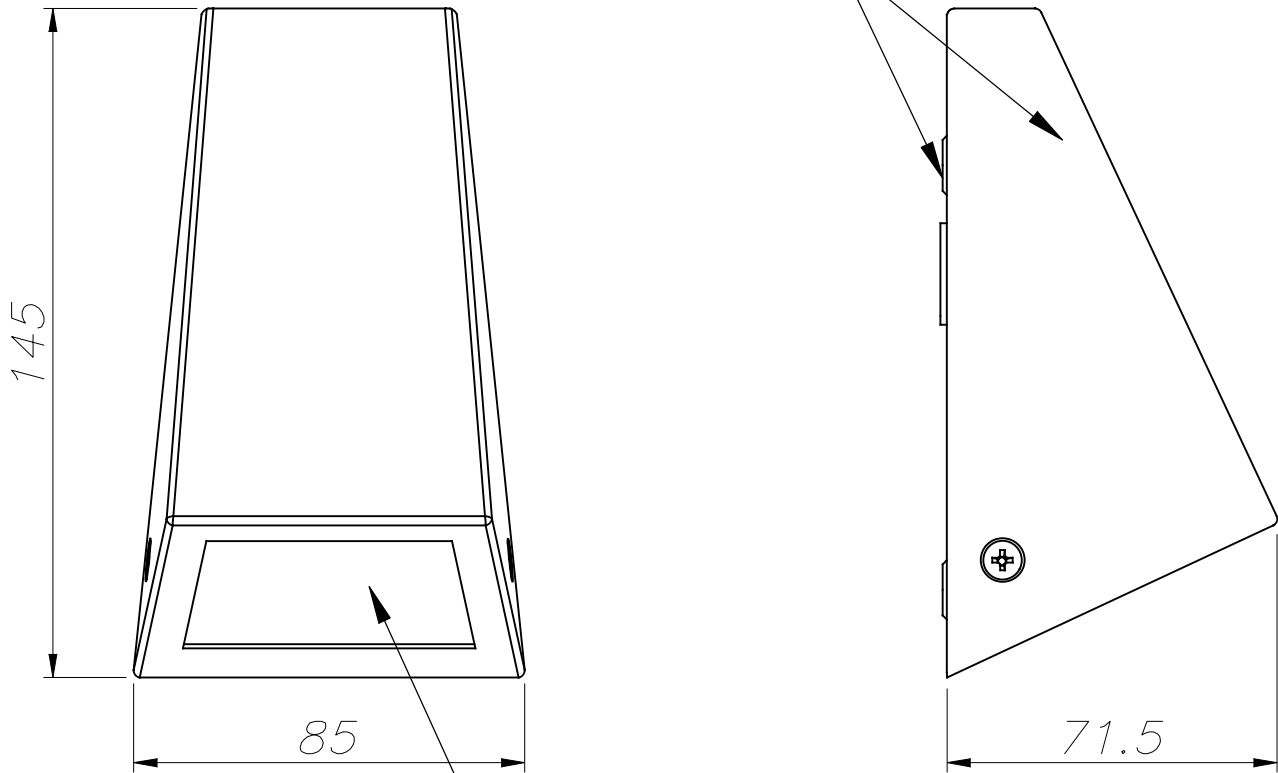
Garantía: 5 Años

Logística

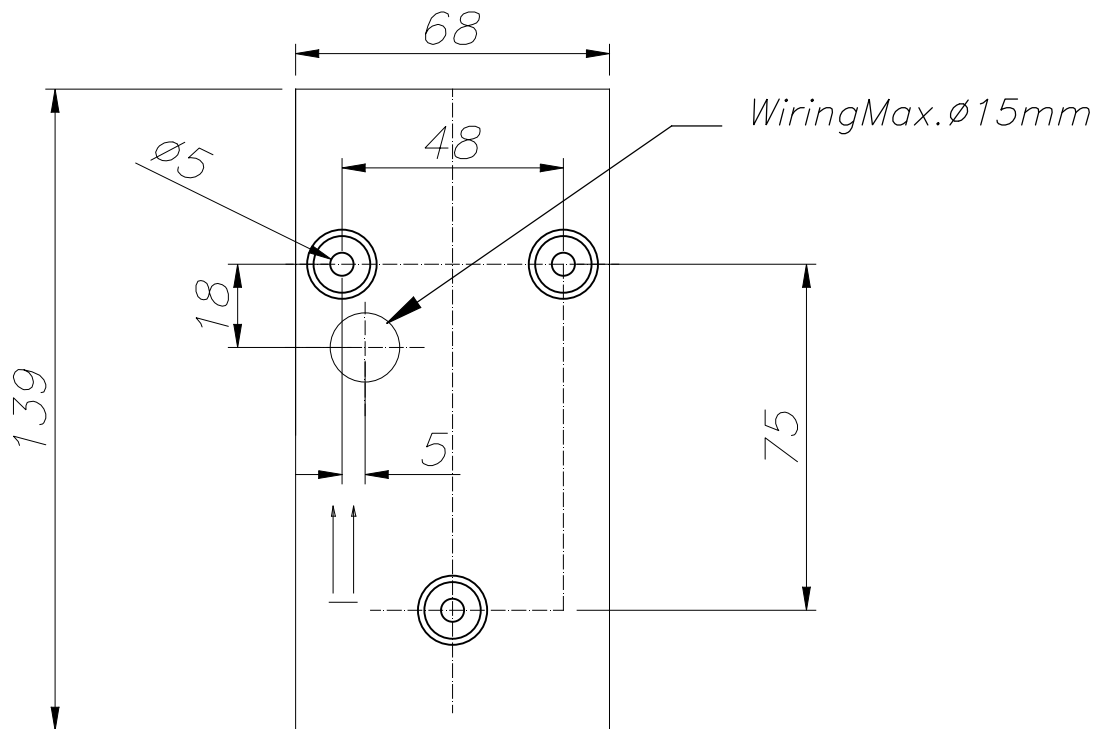
Eficiencia energética: NO BULB
EAN: 8435111074619
Peso neto (Kg): 0.810
Peso en Kg (embalado): 0.992
Box: 250 x 110 x 130
Masterbox: 10

El acabado de la fotografía puede no coincidir con el de la referencia. Para identificar el real ver descripción del acabado.

ACERO GALVANIZADO Y PINTADO
GALVANIZED AND PAINTED IRON



CRISTAL MATE
ACID MATT GLASS



PLANTILLA DE INSTALACIÓN
INSTALLATION TEMPLATE

